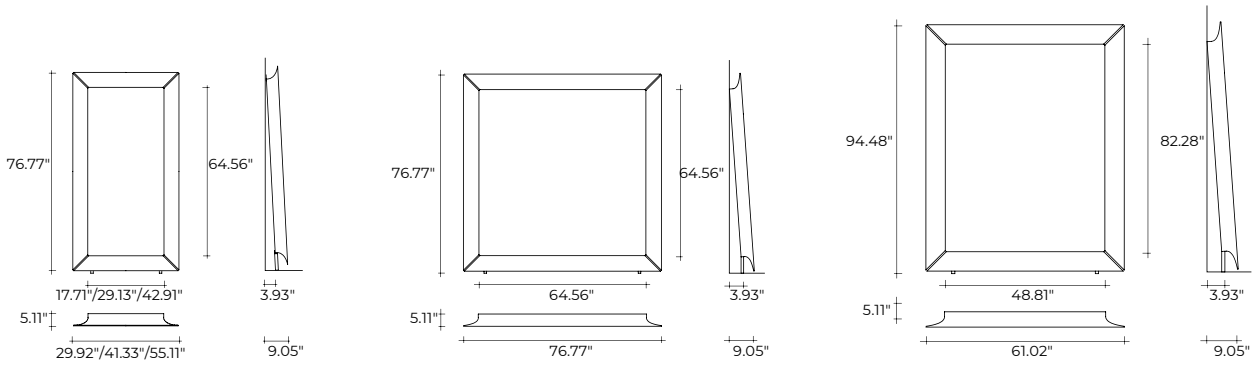




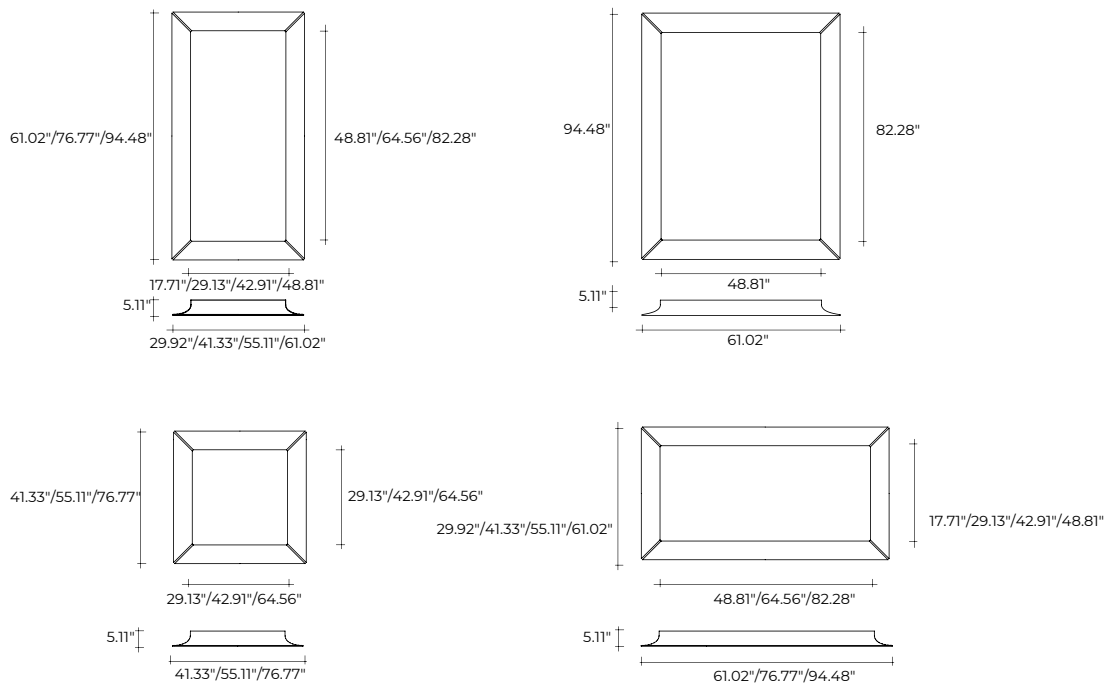
caadre

DESIGN
PHILIPPE STARCK
modello registrato
registered model

SPECCHIO DA TERRA FREE STANDING MIRROR



SPECCHIO A PARETE HANGING VERSION MIRROR





Specchio da parete o da terra con cornice formata da quattro elementi singoli in vetro da 0.24" curvato e retroargentato, oppure retroverniciato con tinte speciali metallescenti. Disponibile anche in vetro semiriflettente color Titanio o in vetro bronzo retroargentato. Possibilità di appendimento in orizzontale o verticale. Disponibile

anche su misura e in configurazioni modulari. Kit di retro-illuminazione a LED, dimmerabile e con regolazione della temperatura (opzionale).
Free-standing mirror or hanging mirror in 0.24" thick curved glass, made of four separate curved elements, back-silvered or back-painted with special metallic

paints. Also available with semi-reflective glass titanium finish or in back-silvered bronze glass. It can be hung horizontally or vertically. Also available custom-sized and in modular configurations. LED lighting kit with a dimmer switch and temperature regulation (optional).

dimensioni L, P, H <i>dimensions L, W, H</i>	COD./CODE	L	P/W	H	peso netto <i>net weight</i> (kg)	peso lordo <i>gross weight</i> (kg)	volume imballo <i>package volume</i> (m3)
Versione argentata standard. <i>Back-silvered standard version.</i>	650	29.92"	5.11"	61.02"	26	54	0,43
	400 ^{o*}	41.33"	5.11"	76.77"	44	92	0,74
	500 ^{o*}	29.92"	5.11"	76.77"	35	75	0,60
	640 ^{o*}	55.11"	5.11"	76.77"	55	105	0,88
	444 ^{o*}	76.77"	5.11"	76.77"	80	160	1,23
	645 ^{o*}	61.02"	5.11"	94.48"	74	139	1,20
	612	41.33"	5.11"	61.02"	31	71	0,60
	610	41.33"	5.11"	41.33"	22	51	0,42
	300	55.11"	5.11"	55.11"	40	85	0,75

^o Modelli forniti con piedini smontabili per versione da terra.

^o *Items provided with removable feet for free standing version.*

Versione con vetro curvato retro-verniciato
Version with back-painted curved glass

CHAMPAGNE CHAMPAGNE	GREIGE GREIGE	VULCANO VULCAN
CHS	GRS	VUS

Versioni argentate speciali
Back-silvered special versions

FINITURE VETRO PARTE CURVA <i>CURVED GLASS FINISH</i>	SPESSORE <i>THICKNESS</i>
Vetro titanio (vetro semi-riflettente retroverniciato effetto fumè argentato - cod. Art. /TN) <i>Titanium glass (back painted semi-reflecting glass, smoked glass effect - cod Art. /TN)</i>	0.24"
Vetro bronzo (cod. Art. /BR) <i>Bronze glass (cod. Art. /BR)</i>	0.24"
FINITURE VETRO PARTE CURVA + VETRO SPECCHIO CENTRALE <i>CURVED GLASS+CENTRAL MIRROR GLASS FINISH</i>	SPESSORE <i>THICKNESS</i>
Vetro titanio (vetro semi-riflettente retroverniciato effetto fumè argentato - cod. Art. /TTN) <i>Titanium glass (back painted semi-reflecting glass, smoked glass effect - cod Art. /TTN)</i>	0.24"
Vetro bronzo (cod. Art. /BRBR) <i>Bronze glass (cod. Art. /BRBR)</i>	0.24"



Dimensioni realizzabili a misura: minimo 29.92"x29.92" - massimo 94.48"x61.02" (rettangolare) e 76.77"x76.77" (quadrato).

Custom dimensions: min 29.92"x29.92" - max 94.48"x61.02" (rectangular) and 76.77"x76.77" (square).

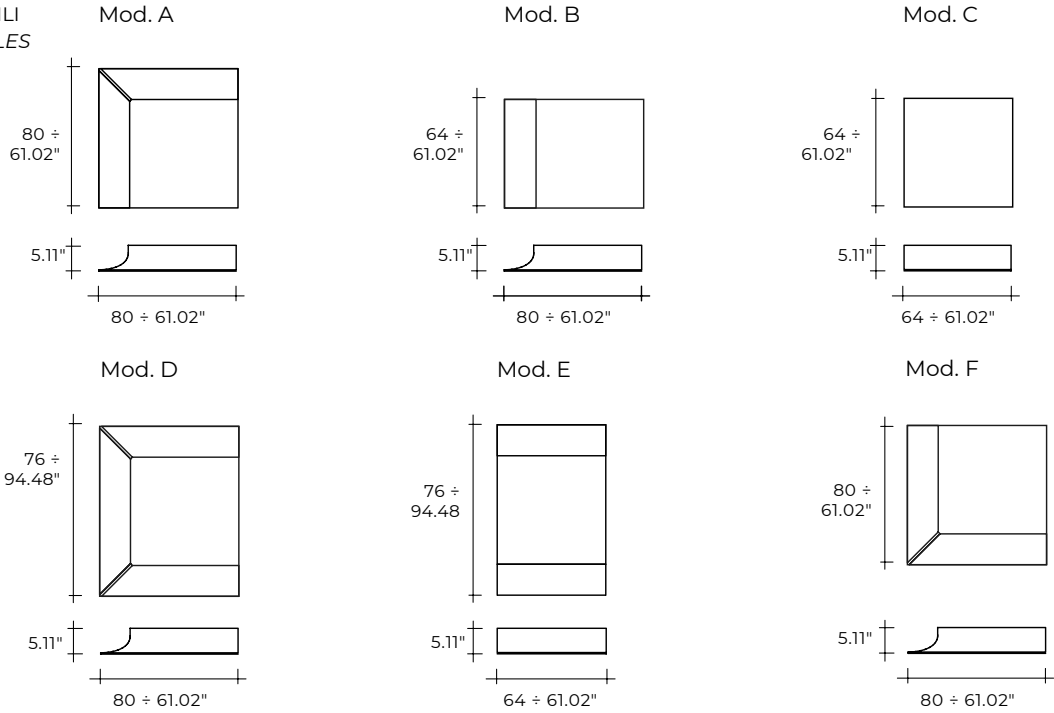
CAADRE MODULARE

CAADRE IN MODULAR CONFIGURATIONS

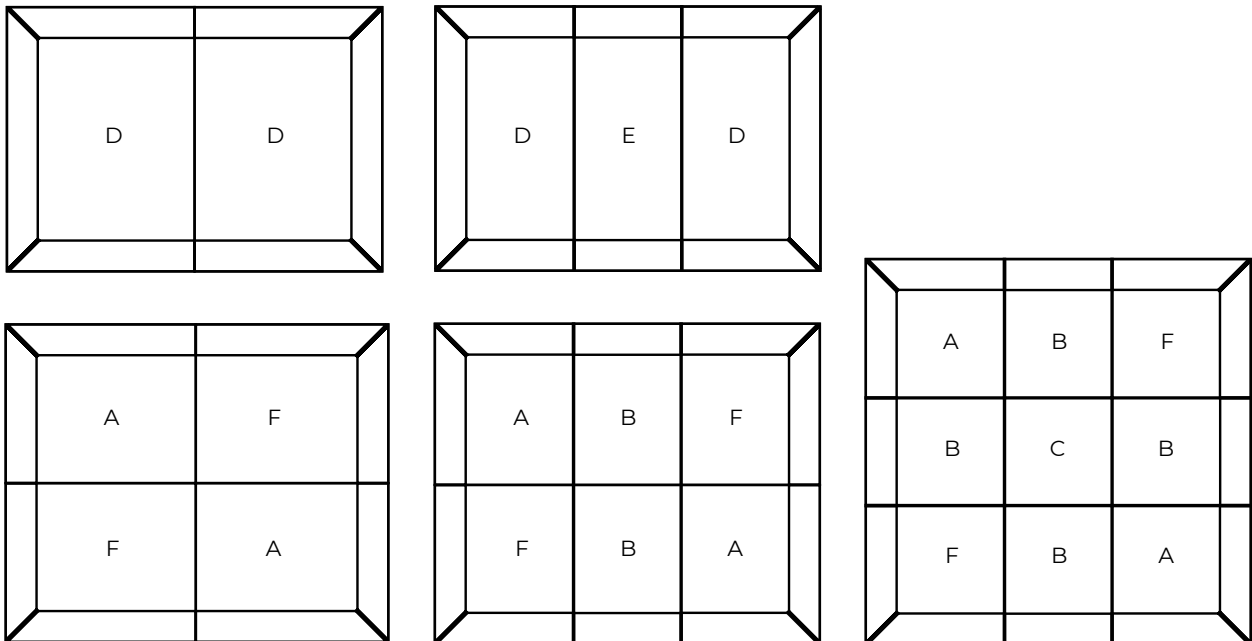
Per dimensioni superiori a 94.48"x61.02" (rettangolare) e 76.77"x76.77" (quadrato), lo specchio verrà realizzato in moduli.

For dimensions over 94.48"x61.02" (rectangular) and 76.77"x76.77" (square), the mirror will be made in modules.

MODULI DISPONIBILI
AVAILABLE MODULES



ESEMPI DI CONFIGURAZIONI MODULARI
EXAMPLES OF MODULAR CONFIGURATIONS



FINITURE
FINISHES

Cornice in vetro curvato retroargentato
Back-silvered curved glass frame



vetro retroargentato
Back-silvered glass



vetro Titanio
(vetro semi-riflettente
retroverniciato nero)
Titanium glass (black
back-painted semi-
reflecting glass)



vetro bronzo
retroargentato
Back-silvered
bronze glass

Cornice in vetro curvato retroverniciato
Back-painted curved glass frame



Vetro retroverniciato Greige
Greige back-painted glass



Vetro retroverniciato Vulcano
Vulcano back-painted glass



Vetro retroverniciato Champagne
Champagne back-painted glass