

blend NEW



Una maniglia nata dalla volontà di combinare forme elementari, cilindro e rettangolo, nella ricerca di un equilibrio complessivo ma soprattutto di una immediata e percettiva iconicità.

A handle based on the urge to combine basic forms, a cylinder and a rectangle, in pursuit of an overall balance and above all an immediate perceptive impact.

blend

design:
967arch

made in italy

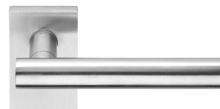


BN10/R
PCS

072-

dnd2020

Ottone
Solid brass



PCS
Power cromo satinato
Power satin chrome



BNL
Bianco lucido
Bright white



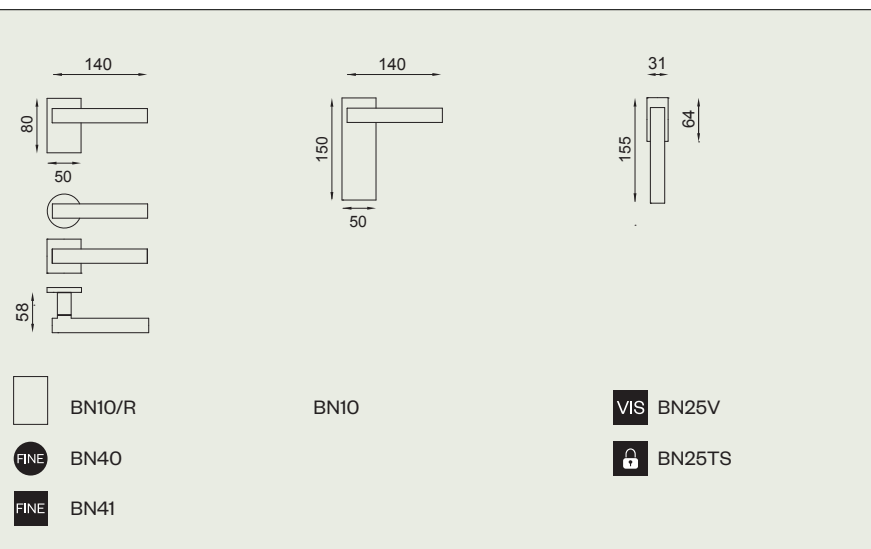
PGS
PVD grafite satinato
Satin graphite PVD



PVD-SG
PVD oro antico satinato
Antique satin gold PVD



PVX
PVD inox
Steel PVD



073