



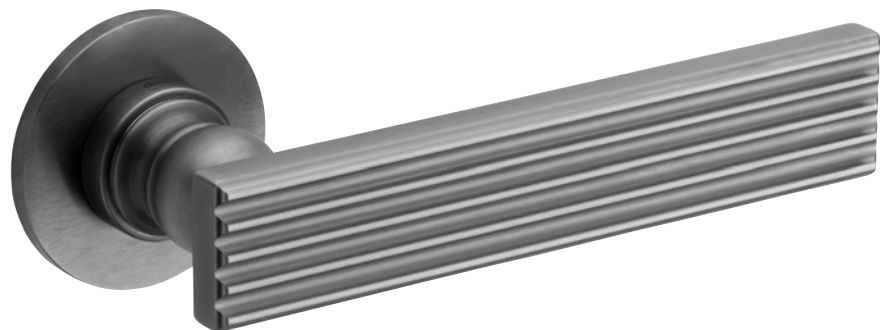
Sottili scanalature per l'impugnatura, in omaggio allo stile ionico; e un modellato morbido ma rigoroso per lo stelo: una maniglia che guarda agli stili della storia, in equilibrio tra antica Grecia e Rinascimento.

Subtle grooves in the handle, redolent of the Ionic style, along with a soft yet rigorous shape for the stem: a handle that draws upon styles from throughout history, carefully balanced between Ancient Greece and the Renaissance.

eleonora

design:
Marco Pisati

made in italy



EL40
PGS | forte®

080-

dnd22-23

new 2022

Ottone forgiato
Forged brass



OGH
Bronzo satinato opaco
Matt satin bronze



ONV
Nickel lucido
Polished nickel



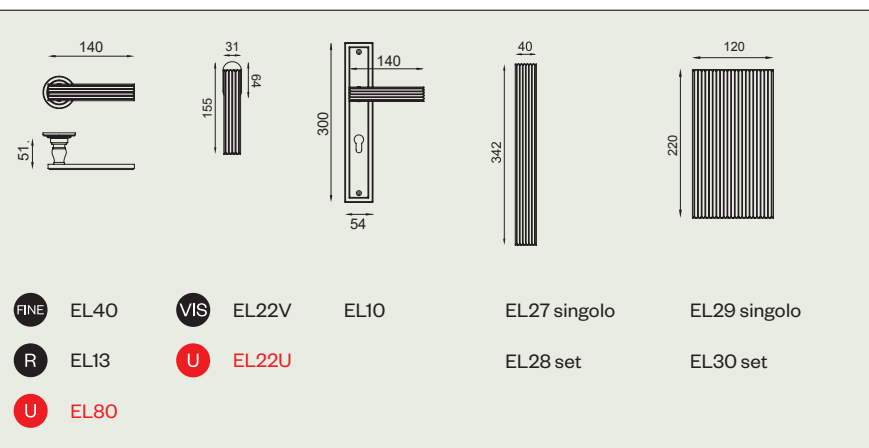
PVD-BG | forte®
Oro antico lucido
Antique bright gold



PVD-SG | forte®
Oro antico satinato
Antique satin gold



PGS | forte®
Grafite satinato
Satin graphite



081