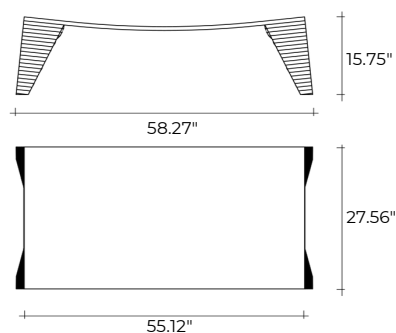




atlas

DESIGN
DANNY
LANE
modello registrato
registered model

portata sul piano: 60 kg
load capacity on top: 60 kg



Tavolo basso in vetro curvato da 0.75".
Gambe composte da 19 sezioni di
vetro scolpito a mano da 0.75" ed
incollate l'una sull'altra.

*Coffee table in 0.75" thick curved glass
with hand sculptured legs, composed
of 19 single 0.75" thick glass elements
glued one on the other.*

dimensioni L, P, H <i>dimensions L, W, H</i>	COD./CODE	L	P/W	H	peso netto <i>net weight</i> (kg)	peso lordo <i>gross weight</i> (kg)	volume imballo <i>package volume</i> (m ³)
Tavolo basso. <i>Coffee table.</i>	050	58.27"	27.56"	15.75"	82	116	0,78
FINITURA <i>FINISH</i>						SPESSORE <i>THICKNESS</i>	
Vetro extralight <i>Extralight glass</i>						0.75"	