



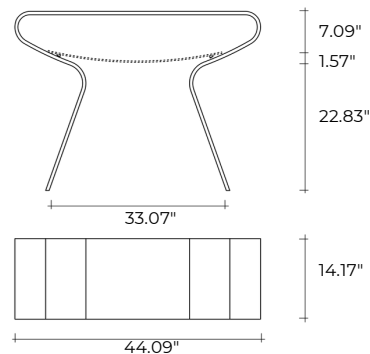
FIAM



# charlotte console

DESIGN  
PROSPERO RASULO  
modello registrato  
registered model

portata sul piano: 50 kg portata sul  
ripiano: 6 kg  
load capacity on the top: 50 kg  
load capacity on each shelf: 6 kg



Consolle in vetro curvato da 0.59".  
Disponibile anche con ripiano in  
vetro curvato acidato da 0.24".

Console in 0.59" thick curved glass.  
Also available with 0.24" thick acid  
etched glass shelf.

dimensioni L, P, H dimensions L, W, H	COD./CODE	L	P/W	H	peso netto net weight (kg)	peso lordo gross weight (kg)	volume imballo package volume (m <sup>3</sup> )
Consolle. Console.	1500	44.09"	14.17"	31.50"	40	62	0,56
Piano di appoggio optional in vetro curvato acidato da 0.24". Optional 0.24" thick acid-etched curved glass shelf.	1501	29.92"	13.98"	1.57"	4	5	0,02

FINITURA (\*)  
FINISH (\*)

SPESSORE  
THICKNESS

Vetro extralight  
Extralight glass

0.59"

(\*) La finitura del ripiano segue quella della consolle.  
(\* The finish of the shelf follows the console's one.