



condense

DESIGN
THIS WEBER

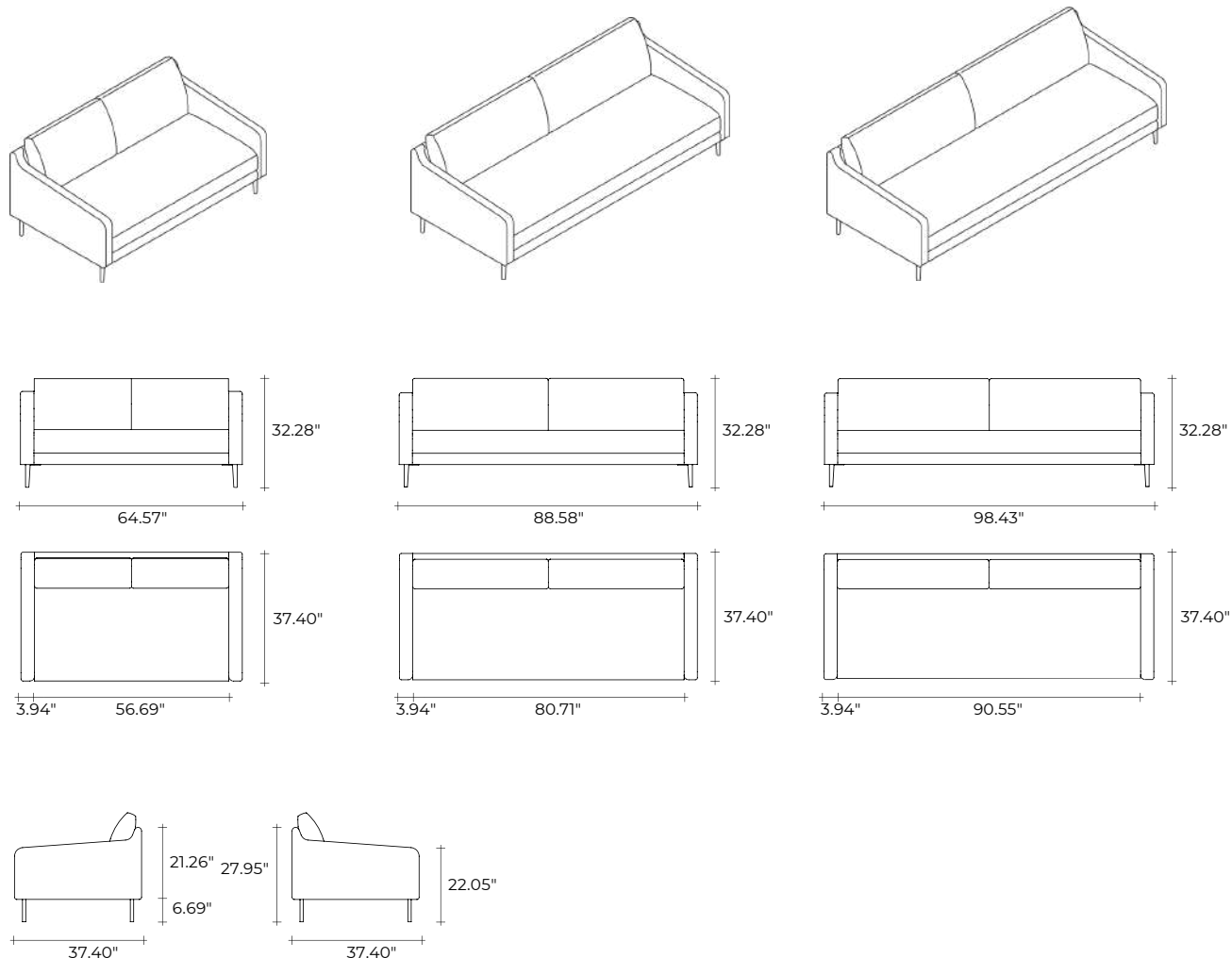
Divano fisso o componibile con struttura interna in legno multistrato. Molleggio seduta con cinghie elastiche. Imbottitura dei cuscini seduta in poliuretano a densità variabile; imbottitura dei cuscini schienale in piuma d'oca lavata e sterilizzata. Piedini in pressofusione di alluminio verniciati nero lucido. Il divano può essere rivestito in pelle o in tessuto: fare riferimento alle categorie di rivestimento riportate sui vari articoli. Cuscini di seduta e cuscini di schienale sono sempre sfoderabili (tessuto o pelle). La struttura è sfoderabile solo nelle versioni in tessuto.

Fixed or modular sofa with multilayered internal structure. Seat sprung with elastic straps. Seat cushion padding in variable density polyurethane; back cushion padding in goose down washed and sterilized. Die casting aluminium feet, glossy black laquered. The sofa can be upholstered in leather or fabric, please refer to the upholstery categories shown on various articles. Seat cushions and backrest cushions are always removable (fabric or leather); Structure is removable in fabric versions only.



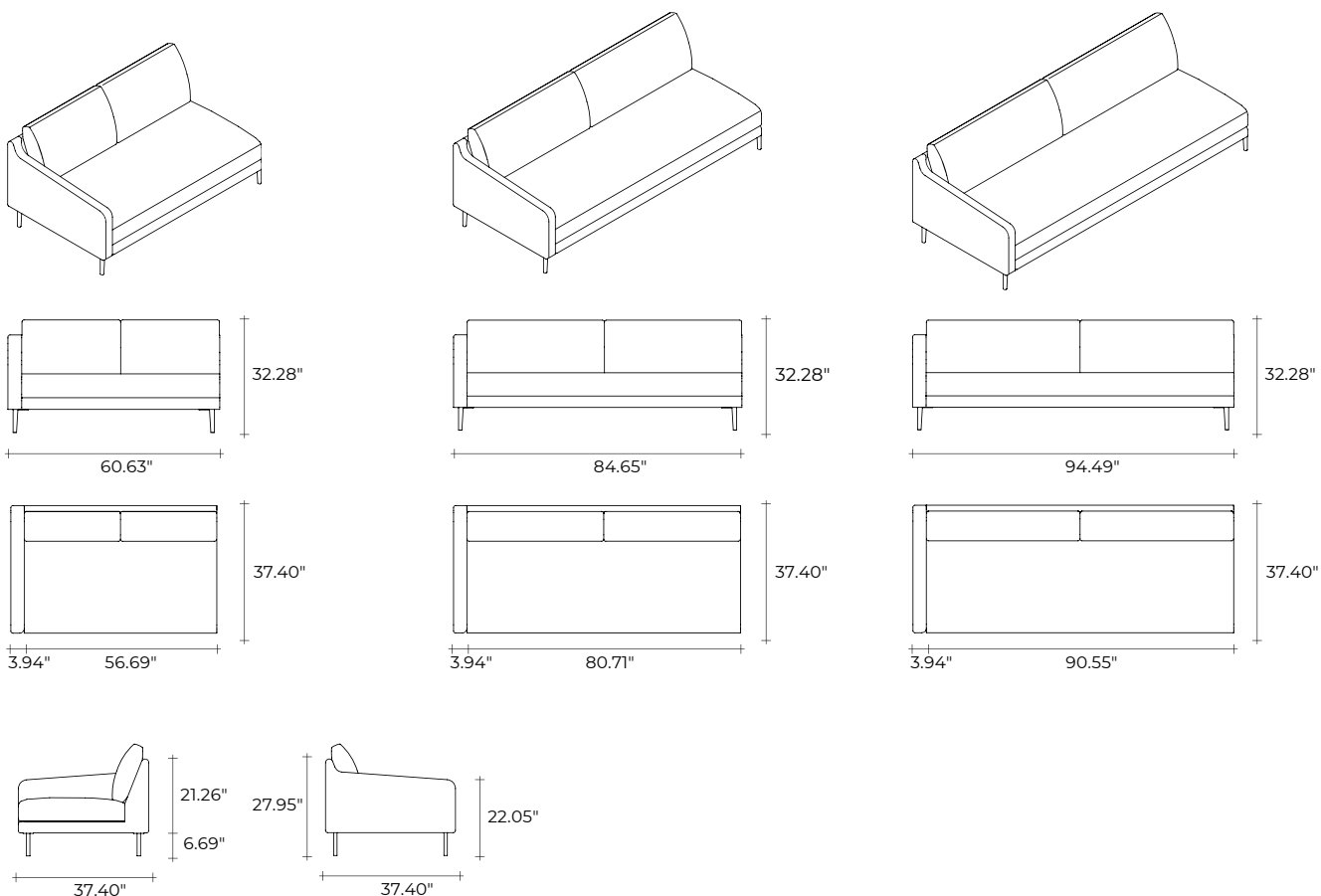
DIVANI FISSI _ FIXED SOFA

Divano fisso
Fixed sofa



COD./CODE	L	P/W	H	volume imballo package volume (m ³)
CON14 4-DF	64.57"	37.40"	32.28"	1,50
tessuto cliente customer fabric	tessuto cat. TX-2 fabric cat. TX-2			pelle cat. PL-2 leather cat. PL-2
tessuto cat. TX-1 fabric cat. TX-1	tessuto cat. TX-3 fabric cat. TX-3			pelle cat. PL-5 leather cat. PL-5
CON205-DF	88.58"	37.40"	32.28"	2,02
tessuto cliente customer fabric	tessuto cat. TX-2 fabric cat. TX-2			pelle cat. PL-2 leather cat. PL-2
tessuto cat. TX-1 fabric cat. TX-1	tessuto cat. TX-3 fabric cat. TX-3			pelle cat. PL-5 leather cat. PL-5
CON230-DF	98.43"	37.40"	32.28"	2,24
tessuto cliente customer fabric	tessuto cat. TX-2 fabric cat. TX-2			pelle cat. PL-2 leather cat. PL-2
tessuto cat. TX-1 fabric cat. TX-1	tessuto cat. TX-3 fabric cat. TX-3			pelle cat. PL-5 leather cat. PL-5

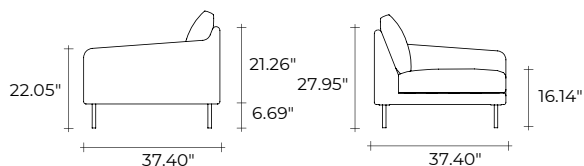
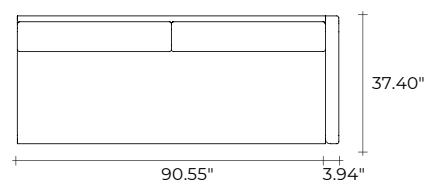
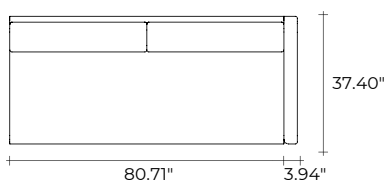
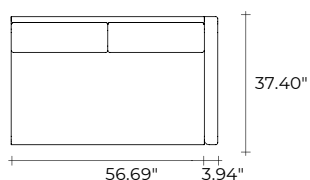
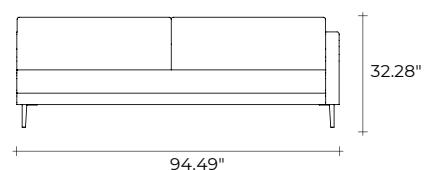
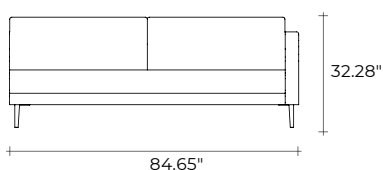
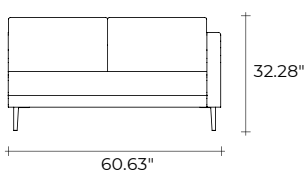
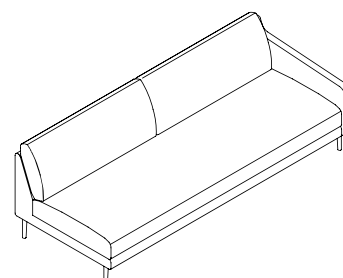
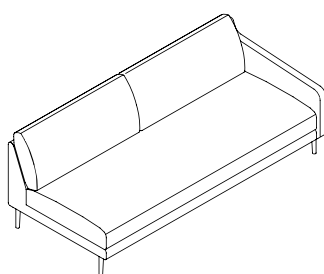
ELEMENTI COMPONENTI _ MODULAR ELEMENTS

Elemento Terminale Sx
Terminal element Sx

COD./CODE	L	P/W	H	volume imballo package volume (m3)
CON14 4-TE/SX	60.63"	37.40"	32.28"	1,41
tessuto cliente customer fabric	tessuto cat. TX-2 fabric cat. TX-2			pelle cat. PL-2 leather cat. PL-2
tessuto cat. TX-1 fabric cat. TX-1	tessuto cat. TX-3 fabric cat. TX-3			pelle cat. PL-5 leather cat. PL-5
CON205-TE/SX	84.65"	37.40"	32.28"	1,94
tessuto cliente customer fabric	tessuto cat. TX-2 fabric cat. TX-2			pelle cat. PL-2 leather cat. PL-2
tessuto cat. TX-1 fabric cat. TX-1	tessuto cat. TX-3 fabric cat. TX-3			pelle cat. PL-5 leather cat. PL-5
CON230-TE/SX	94.49"	37.40"	32.28"	2,15
tessuto cliente customer fabric	tessuto cat. TX-2 fabric cat. TX-2			pelle cat. PL-2 leather cat. PL-2
tessuto cat. TX-1 fabric cat. TX-1	tessuto cat. TX-3 fabric cat. TX-3			pelle cat. PL-5 leather cat. PL-5

ELEMENTI COMPONENTI _ MODULAR ELEMENTS

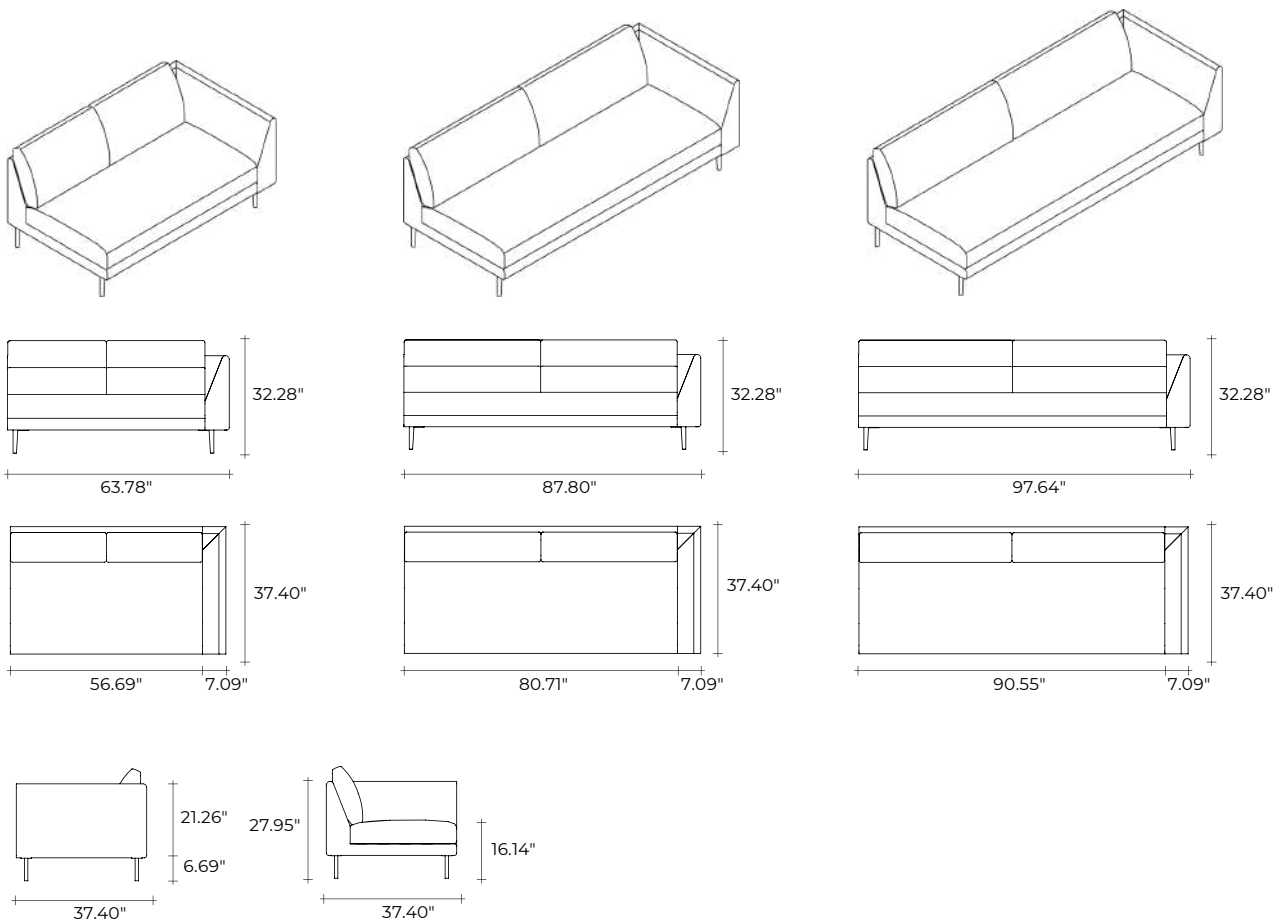
Elemento Terminale Dx
Terminal element Dx



COD./CODE	L	P/W	H	volume imballo package volume (m3)
CON14 4-TE/DX	60.63"	37.40"	32.28"	1,41
tessuto cliente customer fabric	tessuto cat. TX-2 fabric cat. TX-2			pelle cat. PL-2 leather cat. PL-2
tessuto cat. TX-1 fabric cat. TX-1	tessuto cat. TX-3 fabric cat. TX-3			pelle cat. PL-5 leather cat. PL-5
CON205-TE/DX	84.65"	37.40"	32.28"	1,94
tessuto cliente customer fabric	tessuto cat. TX-2 fabric cat. TX-2			pelle cat. PL-2 leather cat. PL-2
tessuto cat. TX-1 fabric cat. TX-1	tessuto cat. TX-3 fabric cat. TX-3			pelle cat. PL-5 leather cat. PL-5
CON230-TE/DX	94.49"	37.40"	32.28"	2,15
tessuto cliente customer fabric	tessuto cat. TX-2 fabric cat. TX-2			pelle cat. PL-2 leather cat. PL-2
tessuto cat. TX-1 fabric cat. TX-1	tessuto cat. TX-3 fabric cat. TX-3			pelle cat. PL-5 leather cat. PL-5

ELEMENTI COMPONENTI _ MODULAR ELEMENTS

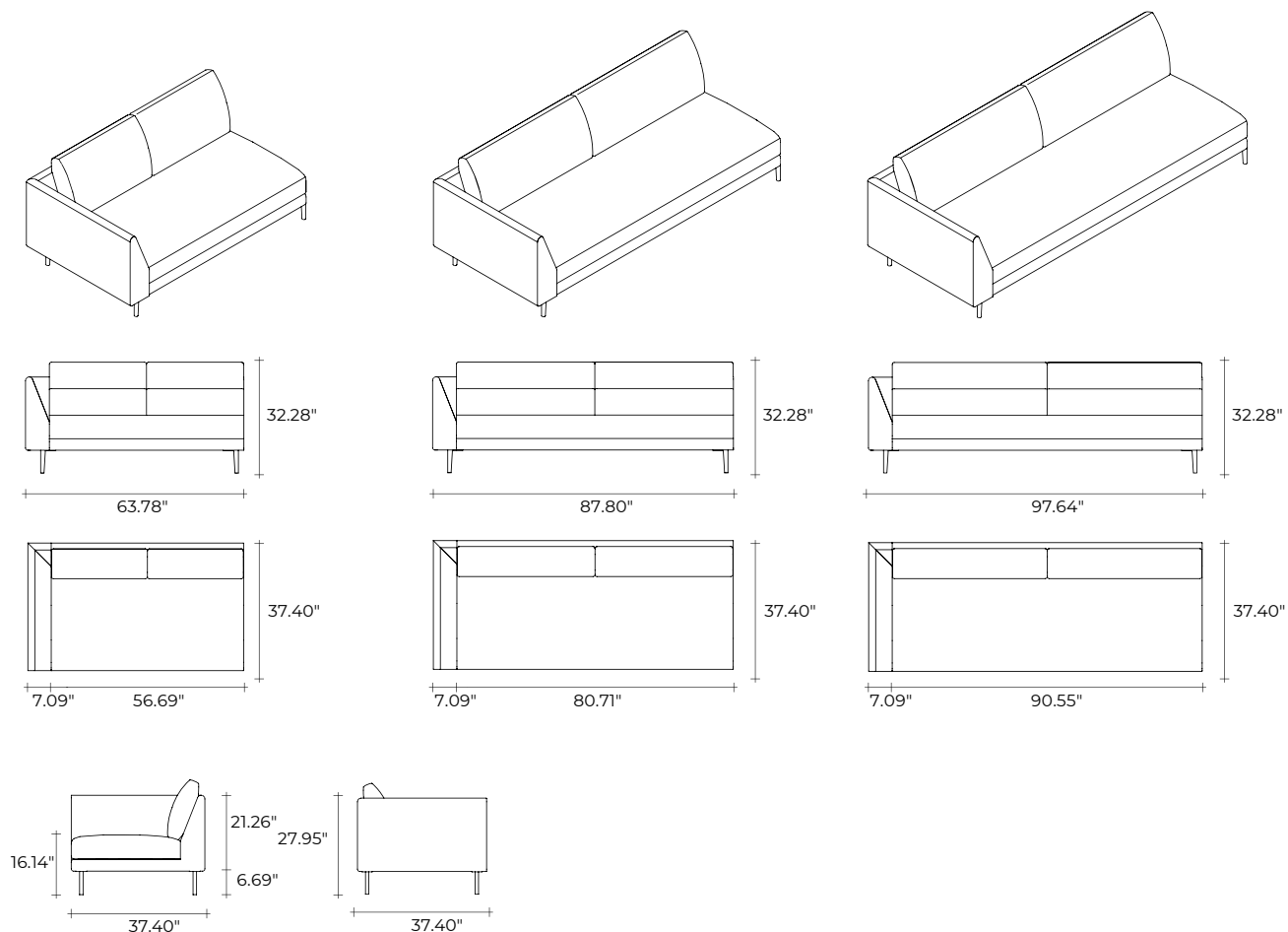
Elemento ad angolo Sx
Corner element Sx



COD./CODE	L	P/W	H	volume imballo package volume (m3)
CON14 4-AN/SX	63.78"	37.40"	32.28"	1,48
tessuto cliente customer fabric	tessuto cat. TX-2 fabric cat. TX-2			pelle cat. PL-2 leather cat. PL-2
tessuto cat. TX-1 fabric cat. TX-1	tessuto cat. TX-3 fabric cat. TX-3			pelle cat. PL-5 leather cat. PL-5
CON205-AN/SX	87.80"	37.40"	32.28"	2,01
tessuto cliente customer fabric	tessuto cat. TX-2 fabric cat. TX-2			pelle cat. PL-2 leather cat. PL-2
tessuto cat. TX-1 fabric cat. TX-1	tessuto cat. TX-3 fabric cat. TX-3			pelle cat. PL-5 leather cat. PL-5
CON230-AN/SX	97.64"	37.40"	32.28"	2,22
tessuto cliente customer fabric	tessuto cat. TX-2 fabric cat. TX-2			pelle cat. PL-2 leather cat. PL-2
tessuto cat. TX-1 fabric cat. TX-1	tessuto cat. TX-3 fabric cat. TX-3			pelle cat. PL-5 leather cat. PL-5

ELEMENTI COMPONENTI _ MODULAR ELEMENTS

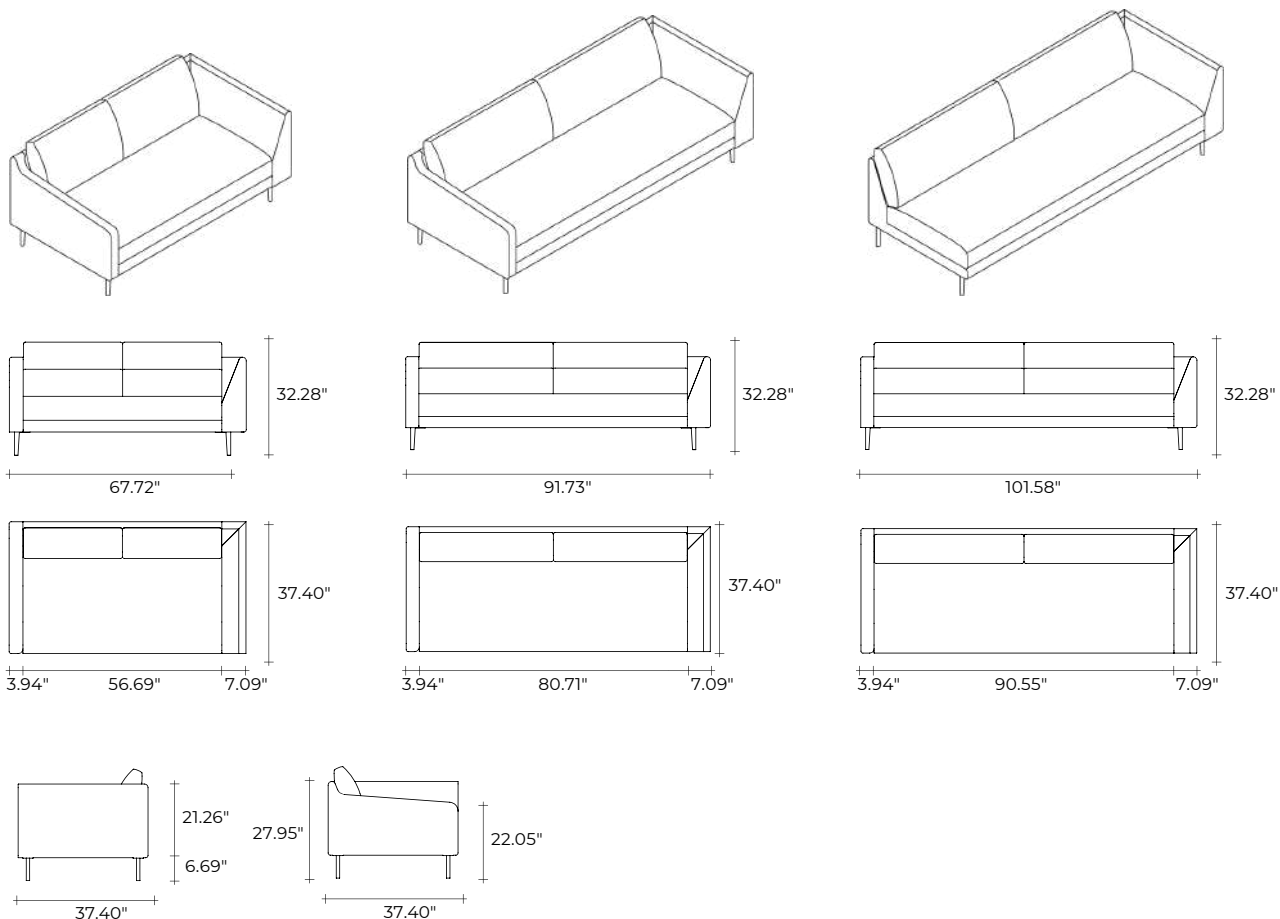
Elemento ad angolo Dx
Corner element Dx



COD./CODE	L	P/W	H	volume imballo package volume (m3)
CON14 4-AN/DX	63.78"	37.40"	32.28"	1,48
tessuto cliente customer fabric	tessuto cat. TX-2 fabric cat. TX-2			pelle cat. PL-2 leather cat. PL-2
tessuto cat. TX-1 fabric cat. TX-1	tessuto cat. TX-3 fabric cat. TX-3			pelle cat. PL-5 leather cat. PL-5
CON205-AN/DX	87.80"	37.40"	32.28"	2,01
tessuto cliente customer fabric	tessuto cat. TX-2 fabric cat. TX-2			pelle cat. PL-2 leather cat. PL-2
tessuto cat. TX-1 fabric cat. TX-1	tessuto cat. TX-3 fabric cat. TX-3			pelle cat. PL-5 leather cat. PL-5
CON230-AN/DX	97.64"	37.40"	32.28"	2,22
tessuto cliente customer fabric	tessuto cat. TX-2 fabric cat. TX-2			pelle cat. PL-2 leather cat. PL-2
tessuto cat. TX-1 fabric cat. TX-1	tessuto cat. TX-3 fabric cat. TX-3			pelle cat. PL-5 leather cat. PL-5

ELEMENTI COMPONENTI _ MODULAR ELEMENTS

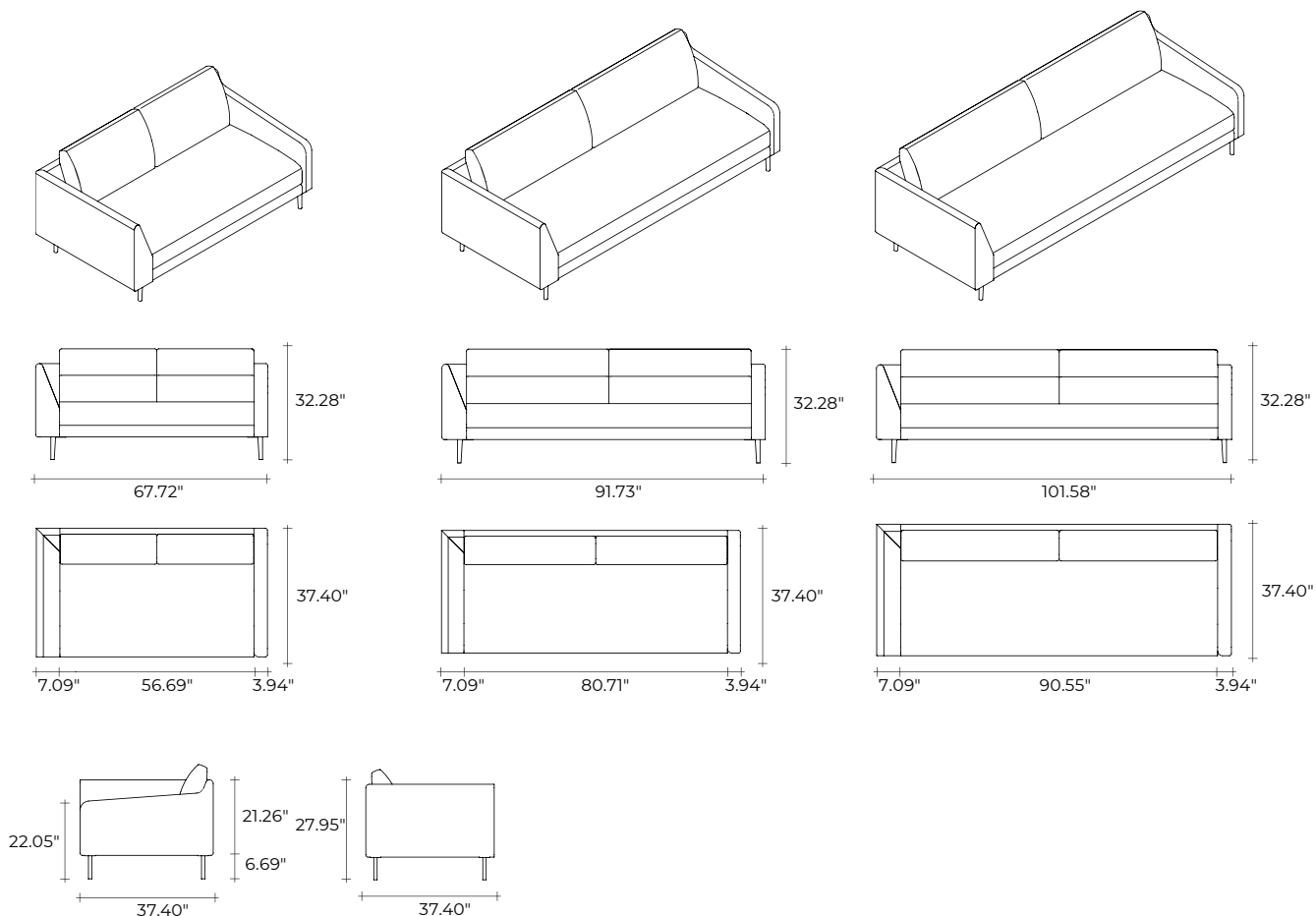
Elemento terminale ad angolo Sx
Terminal element with corner Sx



COD./CODE	L	P/W	H	volume imballo package volume (m3)
CON14 4-TA/SX	67.72"	37.40"	32.28"	1,57
tessuto cliente customer fabric	tessuto cat. TX-2 fabric cat. TX-2			pelle cat. PL-2 leather cat. PL-2
tessuto cat. TX-1 fabric cat. TX-1	tessuto cat. TX-3 fabric cat. TX-3			pelle cat. PL-5 leather cat. PL-5
CON205-TA/SX	91.73"	37.40"	32.28"	2,09
tessuto cliente customer fabric	tessuto cat. TX-2 fabric cat. TX-2			pelle cat. PL-2 leather cat. PL-2
tessuto cat. TX-1 fabric cat. TX-1	tessuto cat. TX-3 fabric cat. TX-3			pelle cat. PL-5 leather cat. PL-5
CON230-TA/SX	101.58"	37.40"	32.28"	2,31
tessuto cliente customer fabric	tessuto cat. TX-2 fabric cat. TX-2			pelle cat. PL-2 leather cat. PL-2
tessuto cat. TX-1 fabric cat. TX-1	tessuto cat. TX-3 fabric cat. TX-3			pelle cat. PL-5 leather cat. PL-5

ELEMENTI COMPONENTI _ MODULAR ELEMENTS

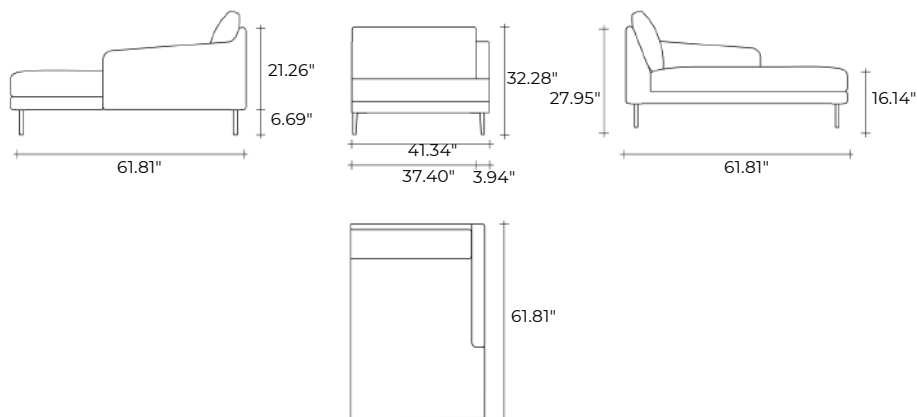
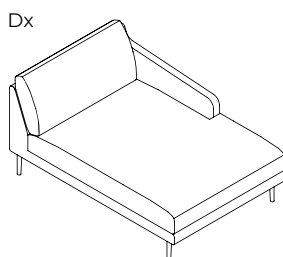
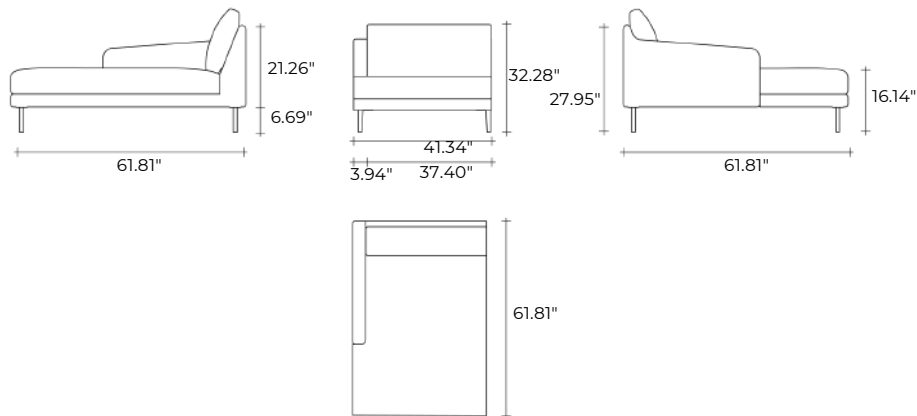
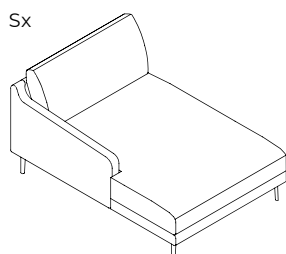
Elemento terminale ad angolo Dx
Terminal element with corner Dx



COD./CODE	L	P/W	H	volume imballo package volume (m3)
CON144-TA/DX	67.72"	37.40"	32.28"	1,57
tessuto cliente customer fabric	tessuto cat. TX-2 fabric cat. TX-2			pelle cat. PL-2 leather cat. PL-2
tessuto cat. TX-1 fabric cat. TX-1	tessuto cat. TX-3 fabric cat. TX-3			pelle cat. PL-5 leather cat. PL-5
CON205-TA/DX	91.73"	37.40"	32.28"	2,09
tessuto cliente customer fabric	tessuto cat. TX-2 fabric cat. TX-2			pelle cat. PL-2 leather cat. PL-2
tessuto cat. TX-1 fabric cat. TX-1	tessuto cat. TX-3 fabric cat. TX-3			pelle cat. PL-5 leather cat. PL-5
CON230-TA/DX	101.58"	37.40"	32.28"	2,31
tessuto cliente customer fabric	tessuto cat. TX-2 fabric cat. TX-2			pelle cat. PL-2 leather cat. PL-2
tessuto cat. TX-1 fabric cat. TX-1	tessuto cat. TX-3 fabric cat. TX-3			pelle cat. PL-5 leather cat. PL-5

ELEMENTI COMPONENTI _ MODULAR ELEMENTS

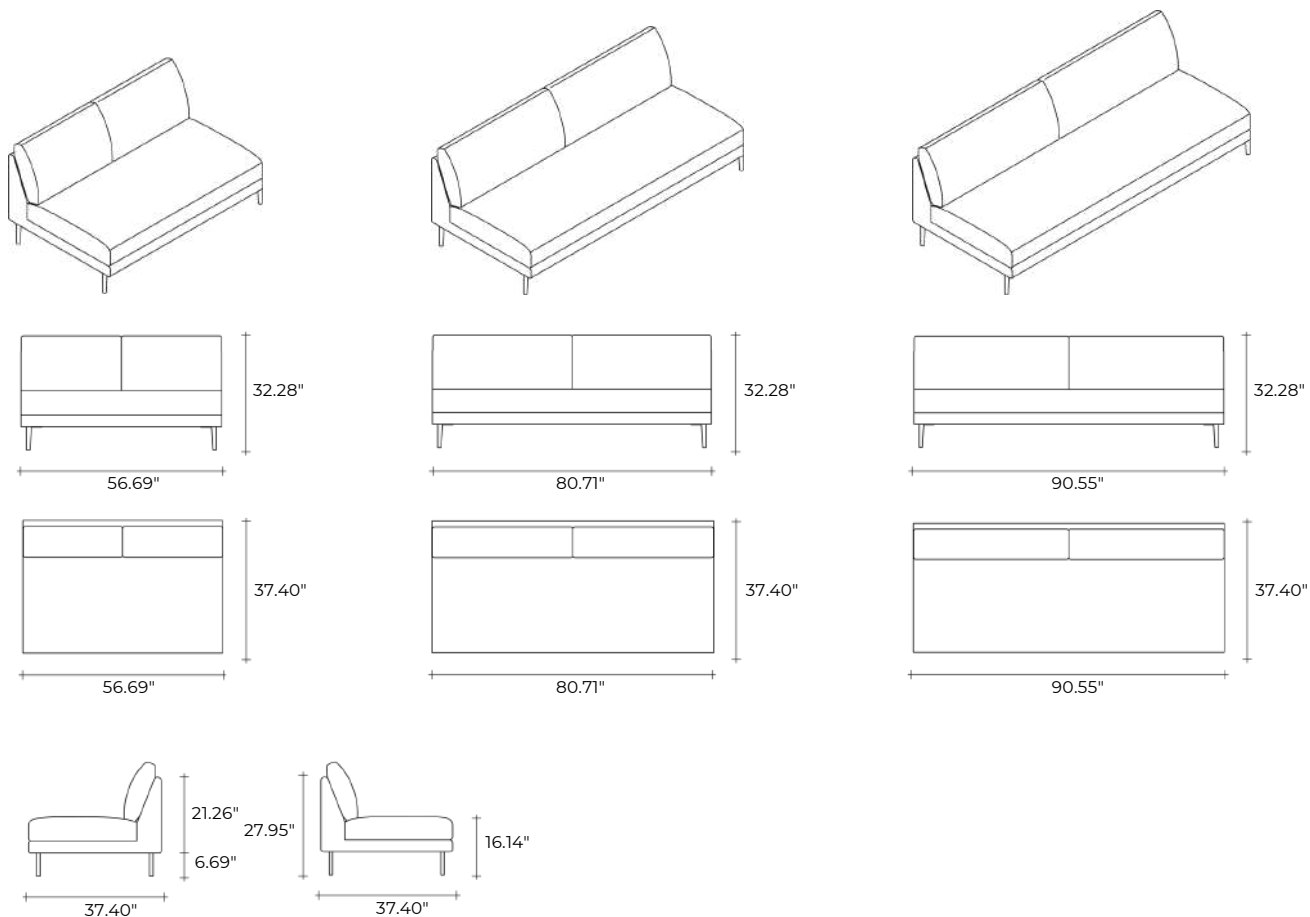
Elemento Terminale con chaise longue
Terminal element with chaise longue



COD./CODE	L	P/W	H	volume imballo package volume (m3)
CON105-CL/SX	41.34"	61.81"	32.28"	3,73
tessuto cliente customer fabric	tessuto cat. TX-2 fabric cat. TX-2			pelle cat. PL-2 leather cat. PL-2
tessuto cat. TX-1 fabric cat. TX-1	tessuto cat. TX-3 fabric cat. TX-3			pelle cat. PL-5 leather cat. PL-5
CON105-CL/DX	91.73"	37.40"	32.28"	3,73
tessuto cliente customer fabric	tessuto cat. TX-2 fabric cat. TX-2			pelle cat. PL-2 leather cat. PL-2
tessuto cat. TX-1 fabric cat. TX-1	tessuto cat. TX-3 fabric cat. TX-3			pelle cat. PL-5 leather cat. PL-5

ELEMENTI COMPONENTI _ MODULAR ELEMENTS

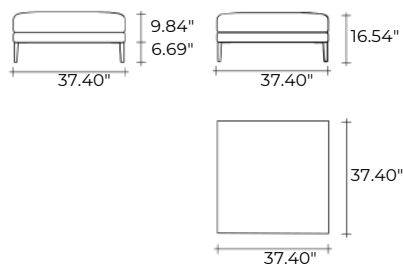
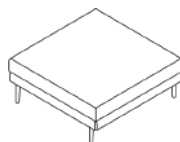
Elemento centrale
Central element



COD./CODE	L	P/W	H	volume imballo package volume (m3)
CON14 4-EC	56.69"	37.40"	32.28"	1,33
tessuto cliente customer fabric	tessuto cat. TX-2 fabric cat. TX-2			pelle cat. PL-2 leather cat. PL-2
tessuto cat. TX-1 fabric cat. TX-1	tessuto cat. TX-3 fabric cat. TX-3			pelle cat. PL-5 leather cat. PL-5
CON205-EC	80.71"	37.40"	32.28"	1,85
tessuto cliente customer fabric	tessuto cat. TX-2 fabric cat. TX-2			pelle cat. PL-2 leather cat. PL-2
tessuto cat. TX-1 fabric cat. TX-1	tessuto cat. TX-3 fabric cat. TX-3			pelle cat. PL-5 leather cat. PL-5
CON230-EC	90.55"	37.40"	32.28"	2,07
tessuto cliente customer fabric	tessuto cat. TX-2 fabric cat. TX-2			pelle cat. PL-2 leather cat. PL-2
tessuto cat. TX-1 fabric cat. TX-1	tessuto cat. TX-3 fabric cat. TX-3			pelle cat. PL-5 leather cat. PL-5

ELEMENTI COMPONENTI _ MODULAR ELEMENTS

Pouf
Pouf



COD./CODE	L	P/W	H	volume imballo package volume (m3)
CON95-PF	37.40"	37.40"	16.54"	0,57
tessuto cliente customer fabric	tessuto cat. TX-2 fabric cat. TX-2			pelle cat. PL-2 leather cat. PL-2
tessuto cat. TX-1 fabric cat. TX-1	tessuto cat. TX-3 fabric cat. TX-3			pelle cat. PL-5 leather cat. PL-5

ACCESSORI _ ACCESSORIOS

Cuscini decorativi con imbottitura in piuma d'oca e anatra,
lavata e sterilizzata.
Decorative cushions with goose and duck down filling,
washed and sterilised.

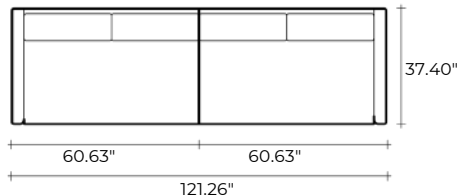
COD./CODE	L	P/W	H	
CUS32	12.60"	4.72"	12.60"	
tessuto cliente customer fabric	tessuto cat. TX-2 fabric cat. TX-2			pelle cat. PL-2 leather cat. PL-2
tessuto cat. TX-1 fabric cat. TX-1	tessuto cat. TX-3 fabric cat. TX-3			pelle cat. PL-5 leather cat. PL-5
CUS40	15.75"	5.91"	15.75"	
tessuto cliente customer fabric	tessuto cat. TX-2 fabric cat. TX-2			pelle cat. PL-2 leather cat. PL-2
tessuto cat. TX-1 fabric cat. TX-1	tessuto cat. TX-3 fabric cat. TX-3			pelle cat. PL-5 leather cat. PL-5
CUS50	19.69"	5.91"	19.69"	
tessuto cliente customer fabric	tessuto cat. TX-2 fabric cat. TX-2			pelle cat. PL-2 leather cat. PL-2
tessuto cat. TX-1 fabric cat. TX-1	tessuto cat. TX-3 fabric cat. TX-3			pelle cat. PL-5 leather cat. PL-5

COMPOSIZIONI _ COMPOSITIONS

COMP. A

Elemento Terminale 60.63" SX
 Elemento Terminale 60.63" DX

Terminal element 60.63" SX
Terminal element 60.63" DX

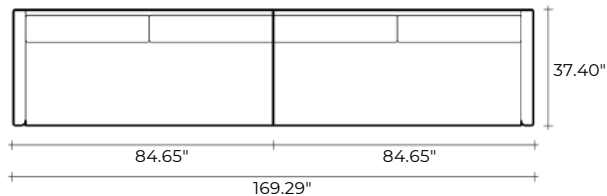


COD./CODE	L	P/W	H	volume imballo package volume (m3)
CON14 4-TE/SX	121.26"	37.40"	32.28"	2,82
CON14 4-TE/DX				
tessuto cliente customer fabric	tessuto cat. TX-2 fabric cat. TX-2	pelle cat. PL-2 leather cat. PL-2		
tessuto cat. TX-1 fabric cat. TX-1	tessuto cat. TX-3 fabric cat. TX-3	pelle cat. PL-5 leather cat. PL-5		

COMP. B

Elemento terminale 84.65" SX
 Elemento terminale 84.65" DX

Terminal element 84.65" SX
Terminal element 84.65" DX



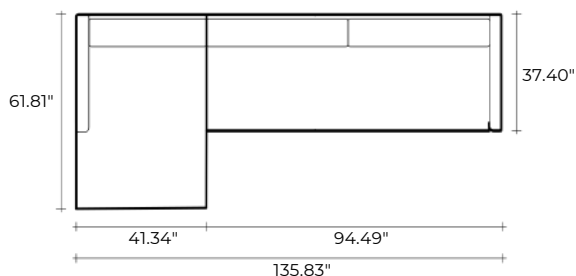
COD./CODE	L	P/W	H	volume imballo package volume (m3)
CON205-TE/SX	169.29"	37.40"	32.28"	3,87
CON205-TE/DX				
tessuto cliente customer fabric	tessuto cat. TX-2 fabric cat. TX-2	pelle cat. PL-2 leather cat. PL-2		
tessuto cat. TX-1 fabric cat. TX-1	tessuto cat. TX-3 fabric cat. TX-3	pelle cat. PL-5 leather cat. PL-5		

COMPOSIZIONI _ COMPOSITIONS

COMP. C Elemento Terminale con chaise

longue SX

Elemento terminale 94.49" DX

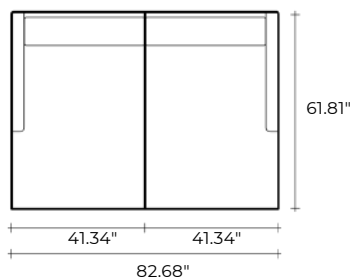
*Terminal element with chaise longue SX**Terminal element 94.49" DX*

COD./CODE	L	P/W	H	volume imballo package volume (m3)
CON105-CL/SX				
CON230-TE/DX	135.83"	61.81"	32.28"	3,73
tessuto cliente <i>customer fabric</i>	tessuto cat. TX-2 <i>fabric cat. TX-2</i>			pelle cat. PL-2 <i>leather cat. PL-2</i>
tessuto cat. TX-1 <i>fabric cat. TX-1</i>	tessuto cat. TX-3 <i>fabric cat. TX-3</i>			pelle cat. PL-5 <i>leather cat. PL-5</i>

COMP. D Elemento Terminale con chaise

longue SX

Elemento Terminale con chaise longue DX

*Terminal element with chaise longue DX**Terminal element with chaise longue DX*

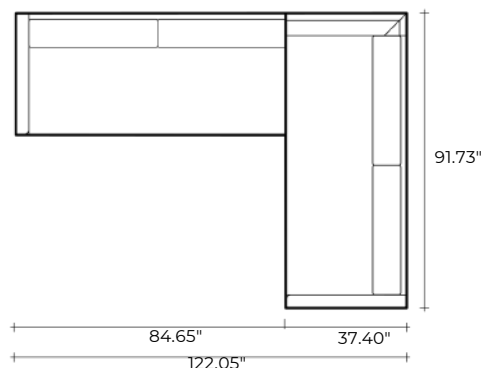
COD./CODE	L	P/W	H	volume imballo package volume (m3)
CON105-CL/SX				
CON105-CL/DX	82.68"	61.81"	32.28"	3,15
tessuto cliente <i>customer fabric</i>	tessuto cat. TX-2 <i>fabric cat. TX-2</i>			pelle cat. PL-2 <i>leather cat. PL-2</i>
tessuto cat. TX-1 <i>fabric cat. TX-1</i>	tessuto cat. TX-3 <i>fabric cat. TX-3</i>			pelle cat. PL-5 <i>leather cat. PL-5</i>

COMPOSIZIONI _COMPOSITIONS

COMP. E

Elemento terminale 84.65 SX
Elemento terminale ad angolo 91.73"DX

Terminal element 84.65" SX
Terminal element with corner 91.73" DX

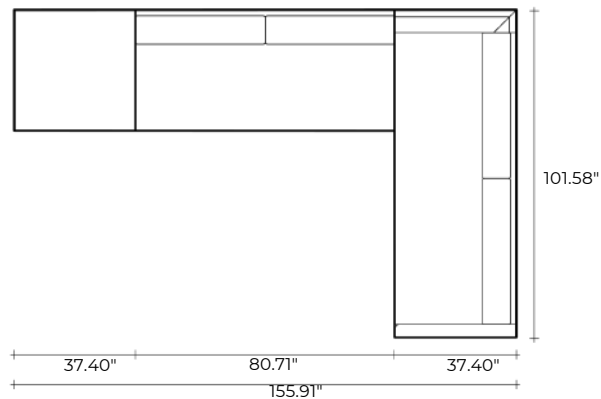


COD./CODE	L	P/W	H	volume imballo package volume (m ³)
CON205-TE/SX	122.05"	91.73"	32.28"	4,03
CON205-TA/DX				
tessuto cliente customer fabric	tessuto cat. TX-2 fabric cat. TX-2		pelle cat. PL-2 leather cat. PL-2	
tessuto cat. TX-1 fabric cat. TX-1	tessuto cat. TX-3 fabric cat. TX-3		pelle cat. PL-5 leather cat. PL-5	

COMP. F

Pouf
Elemento centrale 80.71"
Elemento terminale ad angolo 101.58" DX

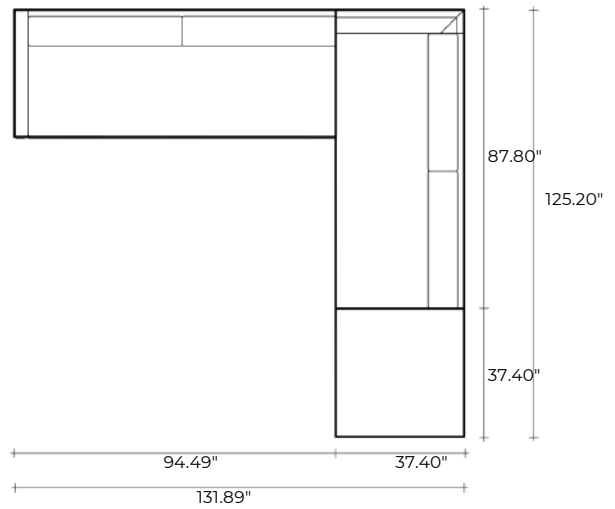
Pouf
Central element 80.71"
Terminal element with corner 101.58" DX



COD./CODE	L	P/W	H	volume imballo package volume (m ³)
CON95-PF	155.91"	101.58"	32.28"	4,73
CON205-EC				
CON230-TA/DX				
tessuto cliente customer fabric	tessuto cat. TX-2 fabric cat. TX-2		pelle cat. PL-2 leather cat. PL-2	
tessuto cat. TX-1 fabric cat. TX-1	tessuto cat. TX-3 fabric cat. TX-3		pelle cat. PL-5 leather cat. PL-5	

COMPOSIZIONI _ COMPOSITIONS

COMP. G Elemento terminale 94.49" SX
 Elemento ad angolo 91.73" DX
 Pouf
Terminal element 94.49" SX
Corner element 91.73" DX Pouf



COD./CODE	L	P/W	H	volume imballo package volume (m3)
CON230-TE/SX				
CON205-AN/DX	131.89"	125.20"	32.28"	4,73
CON95-PF				
tessuto cliente	tessuto cat. TX-2			pelle cat. PL-2
customer fabric	fabric cat. TX-2			leather cat. PL-2
tessuto cat. TX-1	tessuto cat. TX-3			pelle cat. PL-5
fabric cat. TX-1	fabric cat. TX-3			leather cat. PL-5

COMPOSIZIONI _ COMPOSITIONS

COMP. H

Elemento terminale 60.63" SX

Elemento centrale 56.69"

Pouf

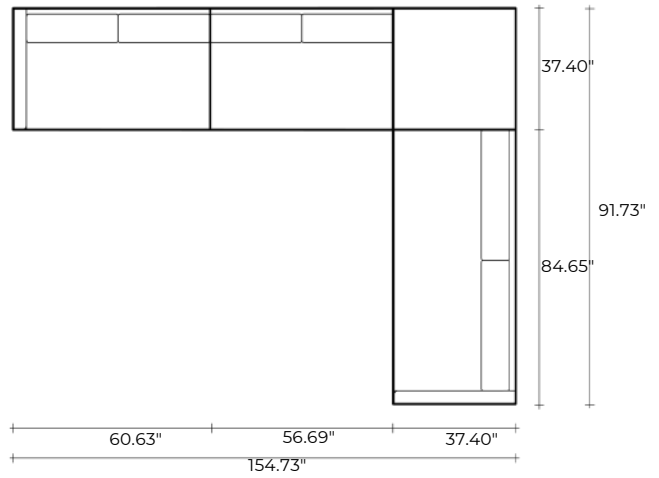
Elemento terminale 84.65" DX

Terminal element 60.63" SX

Central element 56.69"

Pouf

Terminal element 84.65" DX



COD./CODE	L	P/W	H	volume imballo package volume (m3)
CON14 4-TE/SX				
CON14 4-EC	154.73"	122.05"	32.28"	5,25
CON95-PF				
CON205-TE/DX				
tessuto cliente	tessuto cat. TX-2			pelle cat. PL-2
customer fabric	fabric cat. TX-2			leather cat. PL-2
tessuto cat. TX-1	tessuto cat. TX-3			pelle cat. PL-5
fabric cat. TX-1	fabric cat. TX-3			leather cat. PL-5

pelli / leathers

SILKY

cat. PL-2



Botticino 9010



Calcare 9043



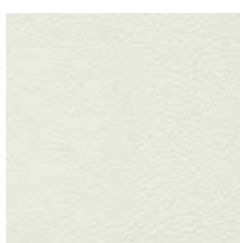
Bird 9018



Tartufo 9020



Fondente 9032



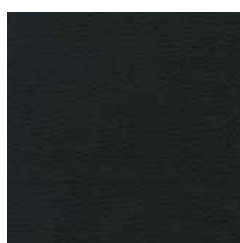
Latte 9000



Carrara 9015



Razza 9025



Pepe 9033

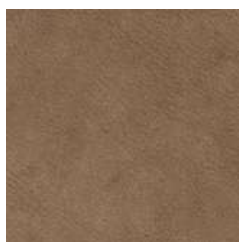
pelli / leathers

NUBUCK

cat. PL-5



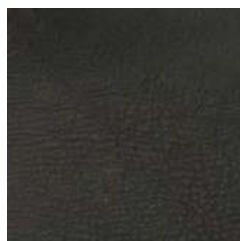
Perla 2118
Pearl Grey 2118



Castagna 2116
Chestnut 2116



Testa di Moro 2114
Dark Brown 2114



Lavagna 2138
Slate Black 2138

tessuti / fabrics

DECOR

cat. TX-1



Ecru E03



Nocciola M02



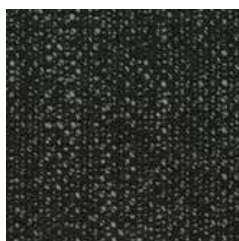
Caffè E06



Geranio M09



Onyx M05



Graphite E10



Endless E12

tessuti / fabrics

MITO

cat. TX-2



Panna 01



Sabbia 28



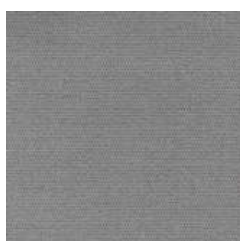
Nocciola 03



Greige 31



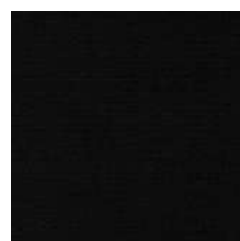
Fango 19



Cemento 04



Grafite 20



Nero 15



Petrolio 21



Denim 09



Oltremare 11

tessuti / fabrics

STARLIGHT

cat. TX-2



Vaniglia 02



Cappuccino 13



Argilla 14



Mattone 45



Porpora 55



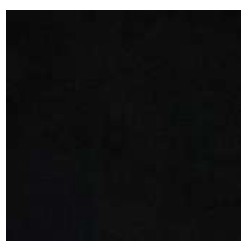
Perla 17



Tempesta 16



Antracite 10



Nero 19



Ottanio 25



Blue Navy 21

tessuti / fabrics

BOUCLÉ

TX-3
cat.



Avorio 01



Agata 02



Quarzo 03



Argilla 05



Pietra 04



Basalto 08



Ardesia 09



Onice 10



Acquamarina 08/1



Zaffiro 09/1

