



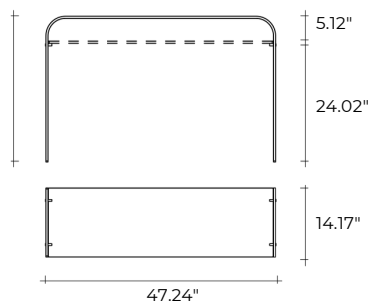
FIAM



elementare

DESIGN
ENRICO TONUCCI

29.92"



portata sul piano: 50 kg
portata sul ripiano: 20 kg
load capacity on the top: 50 kg
load capacity on each shelf: 20 kg

Consolle in vetro curvato da 0.47".
Disponibile anche con ripiano in
vetro da 0.39" (L 46.06", P 14.17").

Console in 0.47" thick curved glass.
Also available with 0.39" thick glass
shelf (L 46.06", W 14.17").

dimensioni L, P, H
dimensions L, W, H

COD./CODE

L

P/W

H

peso netto
net weight
(kg)

peso lordo
gross weight
(kg)

volume imballo
package volume
(m³)

Consolle.
Console.

1304

47.24" 14.17" 29.92"

29

41

0,54

Consolle con ripiano in vetro da 0.39".
Console with 0.39" thick glass shelf.

1310

47.24" 14.17" 29.92"

40

52

0,54

FINITURA
FINISH

SPESSORE
THICKNESS

Vetro extralight
Extralight glass

0.47"

25%