



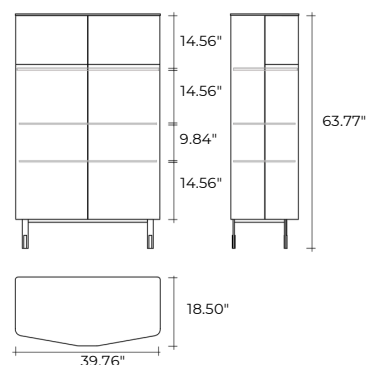
FIAM



lady plié

DESIGN
STUDIO KLASS
modello registrato
registered model

portata su ogni piano: 25 kg
portata sul top: 30 kg
load capacity on each shelf: 25 kg
load capacity on the top: 30 kg



Madia con struttura in legno laccato Grigio Lava, top in vetro fumè da 0.39", ante in vetro extralight curvato da 0.24" parzialmente retroverniciate, 2 ripiani interni in vetro extralight da 0.31" temperato. Ante con meccanismo di apertura push-pull. Sistema di illuminazione a LED integrato nei fianchi della struttura.

Cupboard with Lava Grey lacquered wood structure, top in 0.39" smoked glass. Doors in 0.24" curved extralight glass, partially back-painted. 2 internal shelves in 0.31" tempered extralight glass. Doors with push-pull closing mechanism. LED lighting system integrated into the internal sides of the structure.

dimensioni L, P, H
dimensions L, W, H

COD./CODE L P/W H

peso netto peso lordo volume imballo
net weight gross weight package volume
(kg) (kg) (m³)

Ante parzialmente retroverniciate, finitura "Marrone-Grey".
Doors partially back-painted, "Brown-Grey" finish.

0 LPM101/
V X-MG 101 47 162

97 158 1,56

Ante parzialmente retroverniciate, finitura "Grigio Tempesta".
Doors partially back-painted, "Storm Grey" finish.

0 LPM101/
V X-TE 101 47 162

97 158 1,56

° Prodotto marcato CE, disponibile solo per mercato europeo.
° CE certification, only for European countries available.



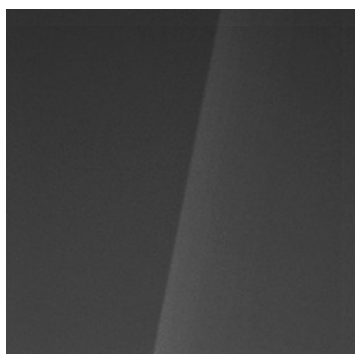
FINITURE
FINISHES

Struttura in legno laccato
Laquered wood structure

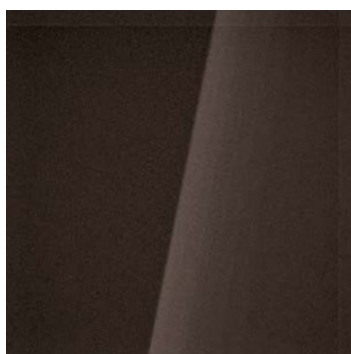


grigio lava
lava grey

Ante in vetro extralight retroverniciato
Back-painted extralight glass doors



grigio tempesta
storm grey



marrone-grey
brown-grey

