



magma

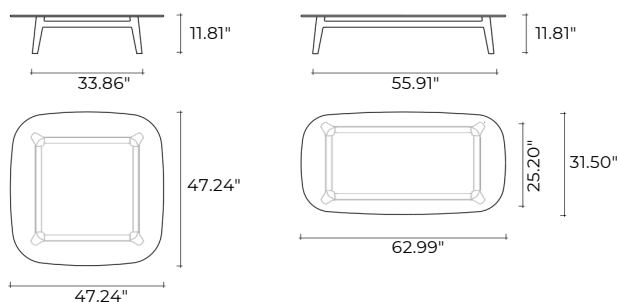
DESIGN
PATRICK JOUIN
modello registrato
registered model



portata sul piano: 50 kg
load capacity on top: 50 kg

Tavolino con piano in vetro da 0.47" fuso a gran fuoco, temperato e retroverniato con tinte semil-trasparenti oppure con tinte metallizzate. Piano disponibile anche in marmo, spessore 0.79". Struttura in legno massello disponibile nelle finiture Tabacco oppure termotrattato nero.

Coffee table with 0.47" fused and tempered glass top, back-painted with semi-transparent finishes or with metallic paints. Top in also available in marble, 0.79" thick. Solid wood structure available in Tobacco or heat-treated black finish.



dimensioni L, P, H dimensions L, W, H	COD./CODE	L	P/W	H	peso netto net weight (kg)	peso lordo gross weight (kg)	volume imballo package volume (m ³)
Tavolino con piano in vetro fuso retroverniato. Coffee table with fused glass top, back-painted.	MAG160...	62.99"	31.50"	11.81"	48	74	0,67
	MAG120...	47.24"	47.24"	11.81"	52	81	0,70
Tavolino con piano in marmo Cat.M1. Coffee table with marble top Cat.M1.	MAG160...	62.99"	31.50"	11.81"	48	74	0,67
	MAG120...	47.24"	47.24"	11.81"	52	81	0,70
Tavolino con piano in marmo Cat.M2. Coffee table with marble top Cat.M2.	MAG160...	62.99"	31.50"	11.81"	48	74	0,67
	MAG120...	47.24"	47.24"	11.81"	52	81	0,70

PIANO IN VETRO RETROVERNICIATO BACK PAINTED GLASS TOP		BASE IN LEGNO MASSELLO SOLID WOOD BASE	CODICE FINITURA FINISH CODE
CAT. COLORE COLOR CAT.	COLORI COLORS	FINITURA A PORO APERTO OPEN PORE FINISH	
C AT. 2 Tinta metallizzata Metallic color	Marrone brillante Brilliant brown	Tabacco _ Tobacco	TA/VF-MB
	Nero brillante Brilliant black	Termotrattato nero Heat-treated Black	NE/VF-NB
CAT.ST Tinta semi-trasparente Semi-transparent color	Ambra _ Amber	Tabacco _ Tobacco	TA/VF-AM
	Fumo Smoke	Termotrattato nero Heat-treated Black	NE/VF-FU
	Blu Blue	Termotrattato nero Heat-treated Black	NE/VF-BU
	Naturale effetto satinato Natural satin effect	Tabacco _ Tobacco	TA/VF-NS
		Termotrattato nero Heat-treated Black	NE/VF-NS

Magma è disponibile anche nelle altre finiture di Cat.2 e Cat.ST per vetro fuso. Fare riferimento alla tabella nella bandella di copertina.
Magma is also available in the other finishes of fused glass Cat.2 and Cat.ST. Please refer to the chart in the fold flap cover.



PIANO IN MARMO MARBLE TOP		BASE IN LEGNO MASSELLO SOLID WOOD BASE	CODICE FINITURA FINISH CODE
CAT. MARMO MARBLE CAT.	NOME NAME	FINITURA A PORO APERTO OPEN PORE FINISH	
CAT.M1	Mystic Brown	Tabacco _ Tobacco	TA/M1-MB
	Grigio Carnico Carnico Grey	Termotrattato nero Heat-treated Black	NE/M1-GC
CAT.M2	Calacatta Royal	Tabacco _ Tobacco	TA/M2-CR
	Manhattan	Termotrattato nero Heat-treated Black	NE/VF-FU

Lievi tracce, irregolarità superficiali e leggere variazioni cromatiche sono caratteristiche peculiari e distintive del prodotto e garantiscono l'artigianalità dell'intero processo produttivo. Non possono quindi essere oggetto di contestazione.
Slight traces, superficial irregularities and chromatic variations are peculiar and distinctive characteristics and guarantee the craftsmanship of the object. They cannot therefore be contested.



FINITURE
FINISHES

Base in legno
Wood base



Termotrattato nero
Heath-treated black



Tabacco
Tobacco

Piano in vetro fuso retroverniciato
Back-painted fused glass top



Nero brillante
Brilliant black



Marrone brillante
Brilliant brown



FINITURE
FINISHES

Piano in vetro fuso retroverniciato (finitura semi-trasparente)
Back-painted fused glass top (semi-transparent finish)



Fumo
Smoke grey



Blu
Blue



Ambr
a
Ambe
r



Naturale effetto satinato
Natural satin finish



FINITURE
FINISHES

Piano in marmo
Marble top



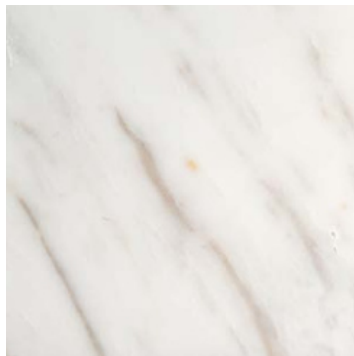
Grigio carnico
Carnico grey



Mystic brown
Mystic brown



Manhattan
Manhattan



Calacatta royal
Calacatta royal