



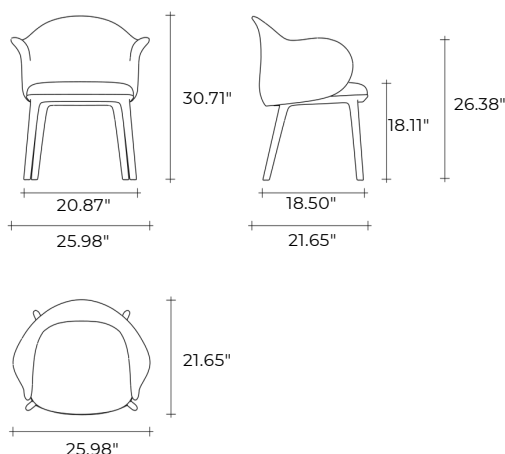
oscar

DESIGN
PATRICK NORGUET

Poltroncina con struttura in legno massello disponibile nelle finiture rovere tabacco o laccato nero a poro aperto. Seduta e schienale rivestiti in pelle One o Nubuck.

Chair with solid wood structure, available in oak tobacco finish, or in open pore black laquered finish. Seat and backrest are upholstered in leather One or Nubuck.

portata della seduta: 130 kg
load capacity: 130 kg



dimensioni L, P, H dimensions L, W, H	COD./CODE	L	P/W	H	peso netto net weight (kg)	peso lordo gross weight (kg)	volume imballo package volume (m ³)
Seduta e schienale rivestiti in pelle One. Seat and back upholstered in leather One.	OSS/	25.98"	21.65"	30.71"	13	16	0,38
Seduta e schienale rivestiti in Nubuck. Seat and back upholstered in Nubuck.	OSS/	25.98"	21.65"	30.71"	13	16	0,38

CODICE FINITURA FINISH CODE			
SEDUTA E SCHIENALE IN PELLE LEATHER SEAT AND BACK		STRUTTURA IN LEGNO MASSELLO SOLID WOOD STRUCTURE	
CATEGORIA PELLE LEATHER CATEGORY	COLORE PELLE LEATHER COLOR	FINITURA LEGNO WOOD FINISH	
		Nero a poro aperto Open pore black	Rovere Tabacco Tobacco Oak
CAT. PL-1 ONE	F04 Nero F04 Black	N-N	
	F41 Testa di Moro F41 Dark Brown		RT-TM
CAT. PL-5 NUBUCK	2138 Lavagna 2138 Slate Black	N-NLA	
	2114 Testa di Moro 2114 Dark Brown		RT-NTM
	2116 Castagna 2116 Chestnut Brown		RT-NCA
	2118 Perla 2118 Pearl Grey	N-NPE	RT-NPE

FINITURE
FINISHES

Struttura in legno massello
Solid wood structure



Nero poro aperto
Open pore black finish

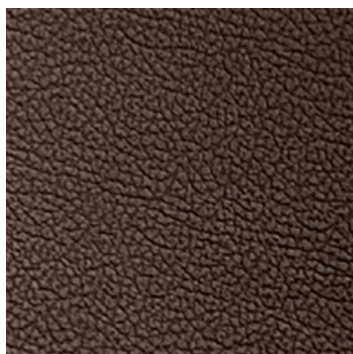


Tabacco
Tobacco finish

Rivestimento in pelle One
One leather upholstery



nero F04
black F04



testa di moro F41
dark brown F41

FINITURE
FINISHES

Struttura in legno massello
Solid wood structure

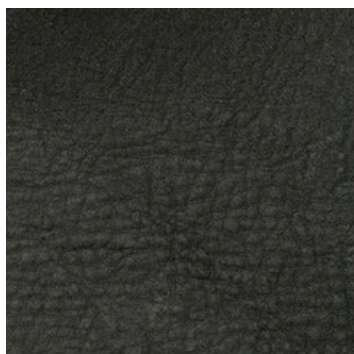


Nero poro aperto
Open pore black finish



Tabacco
Tobacco finish

Rivestimento in Nubuck
Nubuck upholstery



Lavagna 2138
Slate black 2138



testa di moro 2114
dark brown 2114



Castagna 2116
Chestnut brown 2116



Perla 2118
Pearl grey 2118