



FIAM



ragno

DESIGN
VITTORIO LIVI
modello registrato
registered model

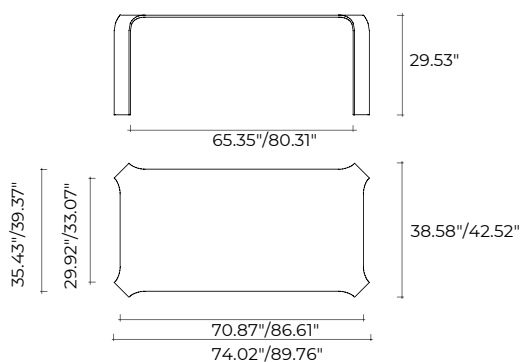
Tavolo monolitico
in vetro curvato
da 0.59".

*Monolithic table
in 0.59" thick
curved glass.*



Sel. XIV Compasso d'Oro 1987

portata sul piano: 150 kg
load capacity on the top: 150 kg



dimensioni L, P, H
dimensions L, W, H

COD./CODE

L

P/W

H

peso netto

peso lordo

volume imballo

net weight
(kg)gross weight
(kg)package volume
(m³)

Tavolo monolitico.
Monolithic table.

01

74.02"

38.58"

29.53"

75

109

2,04

03

89.76"

42.52"

29.53"

96

136

2,64

Tavolo monolitico in vetro extralight.
Monolithic table in extralight glass.

01/X

74.02"

38.58"

29.53"

75

109

2,04

03/X

89.76"

42.52"

29.53"

96

136

2,64