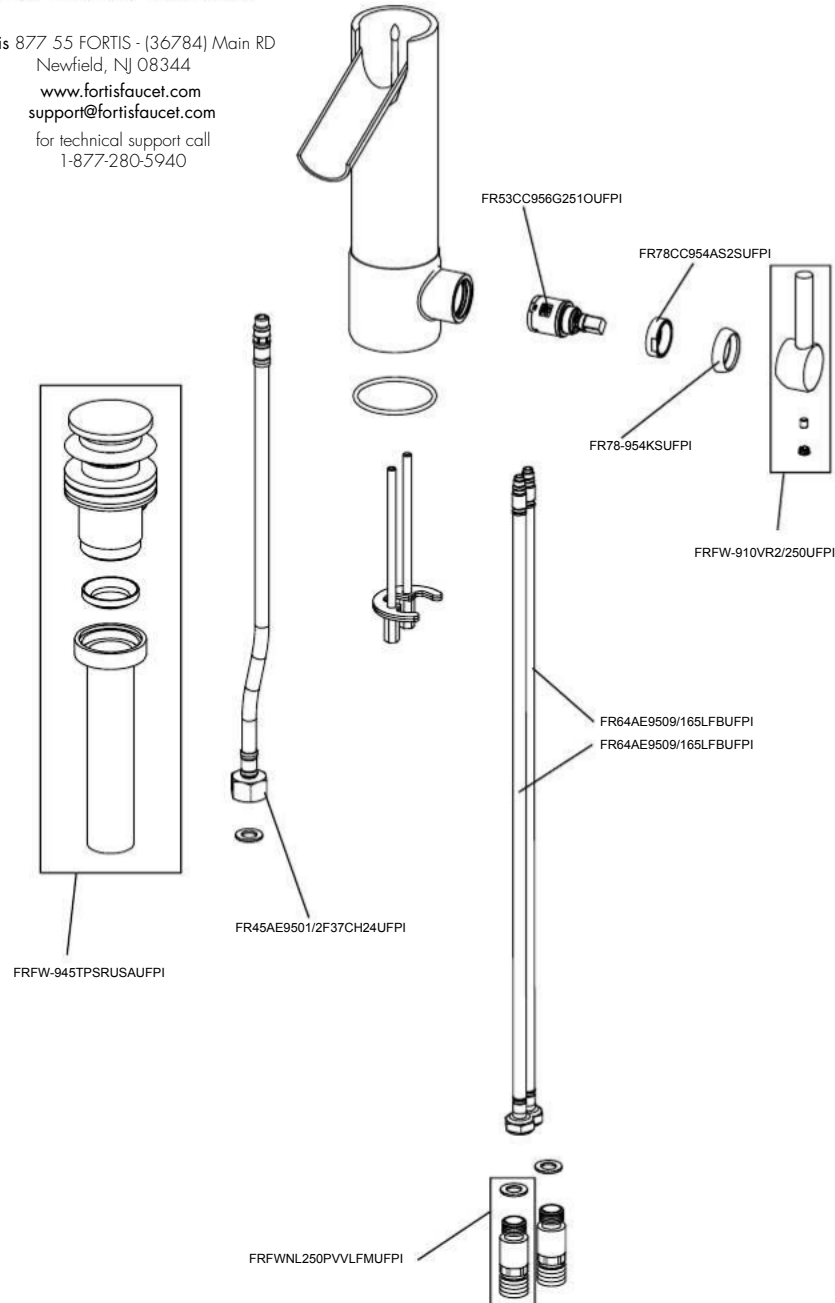


Fortis 877 55 FORTIS - (36784) Main RD
Newfield, NJ 08344
www.fortisfaucet.com
support@fortisfaucet.com
for technical support call
1-877-280-5940



**LIMITED LIFETIME WARRANTY
FOR RESIDENTIAL PRODUCTS**

FORTIS provides the following warranties for its products to the original purchaser in a residential application.

MECHANICAL WARRANTY: FORTIS provides a Limited Lifetime Warranty to all mechanical parts to be free from all manufacturing defects in materials and workmanship under normal use for as long as the original purchaser owns their home.

FINISH WARRANTY: FORTIS provides a Limited Lifetime Warranty on all Fortis products to the original purchaser against manufacturing defects in materials and workmanship.

In the event of any defect in the product breaches the foregoing warranties, FORTIS, at its option, will replace any part or finish that proves to be defective in material and/or workmanship, under normal installation, use and service. Repair or replacement of the product is the exclusive remedy.

For any remedy under this warranty, FORTIS, is to be notified describing the problem. In order to notify FORTIS and receive assistance or service under this warranty, the original purchaser may:

- Contact by Phone:** For a consumer service representative, call 1-877-280-5940
- Contact by Mail:** Write consumer service department to the below address:
FORTIS, Inc.,
Customer Service Department
1571 North Main Road
Newfield, NJ 08344
(877) 280-5940

3. Contact by Email: Email Fortis customer service: customerservice@fortisfaucet.com

4. Contact your Distributor: Notify the location or distributor from which the product was purchased.

- Upon contacting FORTIS, you will need to provide:
- FORTIS product model number
 - A description of the problem
 - Your contact information (Name, Address, Phone Number)
 - Approximate Date of Purchase

In addition to the information above, to obtain a warranty repair or replacement, you will need to provide:

- The faulty part or product (carefully packed)
- Proof-of-purchase (original sales receipt) from the original consumer purchaser

FORTIS, Inc.,
Customer Service Department
1571 North Main Road
Newfield, NJ 08344
(877) 280-5940

Please allow 7 to 14 business days warranty processing.

EXCLUSIONS: This warranty does NOT cover and FORTIS will NOT pay for:

- Conditions, malfunctions or damage not resulting from defects in material or workmanship
- Conditions, malfunctions or damage resulting from any of the following:
a. Normal wear and tear, improper installation, improper maintenance, misuse, abuse, negligence, accident or alteration
b. The use of abrasive or caustic cleaning agents or "no-rinse" cleaning products, or the use of the product in any manner contrary to the product instructions
c. Conditions in the home such as excessive water pressure or corrosion
d. Labor and other expenses related to disconnection, deinstallation, or return of the product for warranty service (including but not limited to proper packaging and shipping costs) or for installation or reinstallation of the product
- Accessories, connected to materials and products, or related products not manufactured by FORTIS.
- Any FORTIS product sold for display purposes.

WARRANTY FOR COMMERCIAL APPLICATIONS:
If the FORTIS product is installed in a commercial application, the above mechanical warranty shall be limited for a period of (10) years and the above finish warranty shall be limited for a period of (5) years from the date of the purchase of the product.
Repair or replacement parts are warranted only for the period remaining under the initial warranty. The same exclusions apply as above residential application policy.

XXXXXXXXXX

**GARANTÍA LIMITADA DE POR VIDA
PARA PRODUCTOS DE USO RESIDENCIAL**

FORTIS ofrece al comprador original las siguientes garantías para sus productos utilizados para instalaciones residenciales.

GARANTÍA PARTES MECÁNICAS: FORTIS ofrece para todos los componentes mecánicos una Garantía Limitada de por vida que cubre los defectos de fabricación en los materiales y elaboración, en condiciones de uso normales, hasta que el comprador original sea propietario del inmueble donde se instala el producto.

GARANTÍA ACABADOS: FORTIS ofrece al comprador original para todos los productos FORTIS una Garantía Limitada de por vida que cubre los defectos de fabricación en los materiales y la elaboración.
En caso de que un producto no fuera conforme a los parámetros de las mencionadas garantías debido a algún defecto, FORTIS, a su exclusiva discreción, sustituirá el componente o el acabado defectuoso en el material y/o la elaboración en normales condiciones de instalación, uso y mantenimiento. La única solución admitida será la reparación o la sustitución del producto.

Para hacer valer cualquier tipo de cobertura prevista por la garantía el usuario deberá enviar la solicitud a FORTIS junto con una descripción completa del problema. Para notificar a FORTIS y recibir asistencia o un servicio en conformidad a la presente garantía, el comprador original podrá:

- Llamar por teléfono:** para ponerse en contacto con un representante del servicio de atención al cliente al número 1-877-280-5940
- Por correo:** Escribir a la oficina del servicio de atención al cliente a la siguiente dirección:
FORTIS, Inc.,
Customer Service Department
1571 North Main Road
Newfield, NJ 08344
(877) 280-5940

3. Por email: Email del servicio de atención al cliente FORTIS: customerservice@fortisfaucet.com

4. Contactar a nuestro distribuidor: Comunicar el lugar o el distribuidor donde ha sido comprado el producto.

Después de haberse puesto en contacto con FORTIS, deberán indicar:

- El número del modelo del producto FORTIS
- Una descripción del problema
- Las informaciones para contactarlos (nombre, dirección, número de teléfono)
- Fecha de compra aproximada

Para poder recibir asistencia para la reparación o sustitución en garantía, además de las informaciones anteriormente mencionadas, deberán enviar lo siguientes:

- El componente o producto defectuoso (cuidadosamente embalado)
- El comprobante de compra (recibo de compra original) que el comprador original del producto posee.

FORTIS, Inc.,
Customer Service Department
1571 North Main Road
Newfield, NJ 08344
(877) 280-5940

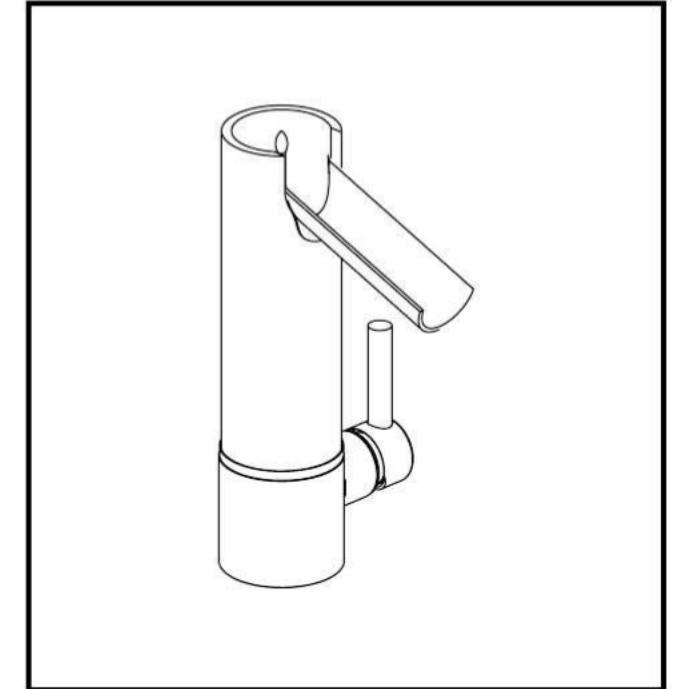
Para la elaboración de la solicitud de aplicación de la garantía serán necesarios de 7 a 14 días laborales.

EXCEPCIONES: La presente garantía NO cubre y FORTIS NO pagará por:

- Las condiciones, los malfuncionamientos o los daños que no sean debidos a defectos de material o elaboración
- Las condiciones, los malfuncionamientos o los daños debidos a uno de los siguientes casos:
a. Normal desgaste, instalación incorrecta, mantenimiento incorredo, uso impropio, abuso, negligencia, accidente o alteración
b. Uso de agentes abrasivos o productos de limpieza corrosivos o que no necesitan enjuague, o uso impropio del producto contrario a las indicaciones
c. Condiciones del inmueble producidas por excesiva presión del agua o corrosión
- Mano de obra y otros gastos relativos a la desconexión, desmontaje o restitución del producto por servicios de garantía (incluso el embalaje adecuado y los costos de expedición) o por la instalación o el desmontaje del producto.
- Accesorios, relacionados con los materiales y productos, o relativos a productos no fabricados por FORTIS.
- Los productos FORTIS vendidos exclusivamente con fines de exposición.

GARANTÍA PARA USOS COMERCIALES:
En caso de que el producto FORTIS sea instalado en una unidad comercial, la garantía para las partes mecánicas anteriormente indicada será limitada a un periodo de (10) años y la garantía para los acabados será limitada a un periodo de (5) años desde la fecha de compra del producto.

Las reparaciones y las piezas de repuesto están cubiertas por la garantía sólo por el periodo restante de la garantía original. La misma excepción es válida, como se indica anteriormente, para las normas aplicables al uso en unidades residenciales.



9 8 2 1 1 0 C U F F I Z I

Single Control Lavatory Faucet
Mezclador monomando lavabo

For information such as installation or care and warranty for this product, please contact your local Fortis distributor.

www.fortisfaucet.com

Para informacion sobre la instalación, o cuidar el producto y garantía, por favor llama a su distribuidor local de Fortis.

www.fortisfaucet.com

INSTALLATION INSTRUCTIONS

Water Supply	Recommended	Maximum	Minimum
Hot Water Temperature	65 °C (~150F)	80 °C (~175F)	15 °C (~60F)
Working Pressure	3 BAR (~45PSI)	5 BAR (~75PSI)	0.5 BAR (~7PSI)

In the case of operating pressures greater than 5 bar (~75 psi) the use of a pressure reducer is recommended. Before assembling it is advisable to clean hot and cold water pipework to prevent dirt and small impurities from compromising faucet operation.

FIG. 01 INSTALLATION OF THE WASHBASIN

Position the faucet into the washbasin hole and place the seal (1.C) between the body (1.A) and the ceramic. Insert the seal (1.F) and the flange (1.G) onto the threaded stems (1.B) and secure the faucet with the nuts (1.H). FIG. 01 Installation of the washbasin high up. Take the spacer (1.L) and screw it to the washbasin body (1.A). Position the ready-assembled faucet into the hole in the washbasin, place the seal (1.C) between the spacer (1.L) and the ceramic. Insert the seal (1.F) and the flange (1.G) onto the threaded stems (1.B) and secure the faucet with the nuts (1.H).

Connect the supply flexible pipes (1.E): we suggest fixing the rear flexible pipe to the cold water spout and the front one to the hot water spout. Screw the 2 ready-assembled fittings with non-return valves and adaptors (1.K) to the flexible pipes (1.E), placing the seals (1.I) in between. Finally, connect the drain flexible pipe (1.D) to the central bottom hole of the washbasin body (1.A).

FIG. 02 DRAIN ASSEMBLY

Take the white seal (2.B), insert the outlet (2.A) into the drain hole (if necessary also insert some silicone between the outlet and ceramic), position the white seal (2.D) on the stem of the outlet (2.A) and tighten the drain body (2.D) until it goes. Position the rubber seal (2.E) in the folder of the drain pipe (2.F) and tighten it to the drain body (2.D) until it goes. Tighten the drain

flexible pipe (2.H) to the G1/2 threaded stem of the drain body (2.D), placing the seal (2.G) in between.

FIG. 03 CARTRIDGE REPLACEMENT

Remove the chromed tap (3.D), unscrew the grub screw (3.E) and pull out the handle (3.F). Unscrew the cap (3.C), loosen the tightening ring nut (3.B) and remove the cartridge (3.A). Reassemble following the procedure in reverse, making sure the seal surfaces on which the tightening seals rest are clean. Tighten the ring nut (3.B) to guarantee tightness and ensure that the handle moves smoothly.

FIG. 04 HANDLE MOVEMENT

The vertical position of the handle means it is turned off (4.B), when the handle (4.B) is inclined downwards, the cartridge activates and allows the cold water to flow. The water flow increases by lowering the handle further down. The water temperature increases by rotating the handle (4.A) anticlockwise. The water comes out only hot by rotating the handle (4.A) by 90°. Invert the flow in the flexible pipes if a reverse use of the handle is desired.

LOOKING AFTER THE SURFACE

The surface of the faucet should be cold during cleaning (heat accelerates wear and tear on the surface itself). Ensure cleaning products do not contain acids or corrosive substances. The faucet should be dried daily with a soft cloth. Avoid using steel wool, abrasive sponges or similar items. Immediately after cleaning rinse detergent off with cold water. Damage to faucets resulting from inappropriate treatment is not covered by the warranty.

INSTRUCCIONES DE INSTALACIÓN

Alimentación	Recomendada	Máxima	Mínima
Temperatura agua caliente	65 °C (~150F)	80 °C (~175F)	15 °C (~60F)
Presión de funcionamiento	3 BARES (~45PSI)	5 BARES (~75PSI)	0.5 BARES (~7PSI)

En caso de presiones de trabajo superiores a 5 bar (~75 psi) se recomienda utilizar un reductor de presión. Antes de realizar el montaje, se recomienda purgar las tuberías de agua caliente y fría para evitar que la suciedad y pequeñas impurezas puedan comprometer el funcionamiento del grifo.

FIG. 01 MONTAJE DEL LAVABO

Colocar el grifo en el agujero del lavabo, interponer entre el cuerpo (1.A) y la cerámica, la junta (1.C). Insertar la junta (1.F) y la brida (1.G) en los vástagos de rosca (1.B) y fijar el grifo por medio de las tuercas (1.H). FIG. 01 Montaje del lavabo alto. Tomar el distanciador (1.L) y atornillarlo al Lavabo (1.A). Colocar el grifo ensamblado en el agujero del lavabo, interponer entre el distanciador (1.L) y la cerámica, la junta (1.C). Insertar la junta (1.F) y la brida (1.G) en los vástagos de rosca (1.B) y fijar el grifo por medio de las tuercas (1.H).

Conectar los flexibles de alimentación (1.E): se recomienda conectar el flexible situado detrás a la distribución del agua fría y el que está situado delante a la distribución del agua caliente. Atornillar los 2 racores pre-ensamblados con válvulas de retención y reductores (1.K) a los flexibles (1.E) interponiendo las juntas (1.I) conectar por fin el flexible de descarga (1.D) en el agujero inferior central del lavabo (1.A).

FIG. 02 MONTAJE DE LA DESCARGA

Colocar la junta blanca (2.B), insertar la piletta (2.A) en el agujero de descarga (Eventualmente añadir también silicona entre la piletta y la cerámica), colocar la junta blanca (2.D) en el vástago de la piletta (2.A) después atornillar la descarga (2.D) a tope. Insertar la junta de goma (2.E) en el manguito del tubo de descarga (2.F) y atornillar este último a la descarga (2.D) a tope. Atornillar al vástago de rosca G1/2 de la descarga (2.D) el flexible de descarga (2.H)

interponiendo la junta (2.G).

FIG. 03 SUSTITUCIÓN DEL CARTUCHO

Quitar el tapón cromado (3.D), destornillar la espiga de sujeción (3.E) y extraer la manilla (3.F). Destornillar el capuchón (3.C) destornillar la virola de sujeción (3.B) y extraer el cartucho (3.A). Para realizar el montaje, proceder en sentido inverso prestando especial atención a la limpieza de las superficies en las que están involucradas las juntas de hermeticidad. Apretar la virola (3.B) para garantizar la hermeticidad y al mismo tiempo permitir que la manilla se desplace suavemente.

FIG. 04 DESPLAZAMIENTO DE LAS MANILLAS

En posición de cierre la manilla (4.B) está vertical, inclinando la manilla (4.B) hacia abajo, se activa el cartucho permitiendo que fluya el agua fría. Bajando ulteriormente la manilla aumenta el flujo del agua a la salida. Girando la manilla (4.A) en sentido antihorario aumenta la temperatura del agua. Si se gira de 45° la manilla (4.A) sale el agua mezclada. Si se gira completamente la manilla (4.A), de 90°, el agua sale solamente caliente. Si se desea utilizar la manilla de modo inverso, es necesario invertir la distribución del agua en los flexibles.

MANTENIMIENTO DE LAS SUPERFICIES.

Durante la limpieza, la superficie del grifo debe estar fría (el calor acelera el deterioro de la superficie misma). Comprobar que los productos de limpieza no contienen ácidos o sustancias corrosivas. El grifo debe secarse a diario con un paño suave. Evitar absolutamente estropajos, esponjas abrasivas o similares. Justo después de la limpieza, aclarar bien los residuos de detergente con agua fría. Los daños a los grifos, consiguientes a un tratamiento inapropiado, están excluidos de la garantía.

