



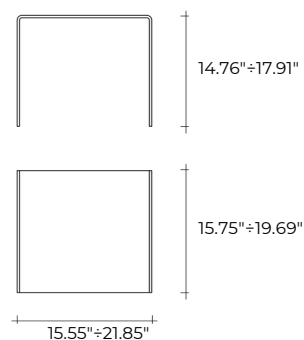
FIAM



rialto tris

DESIGN
CRS FIAM
modello registrato
registered model

portata sul piano: 60 kg
load capacity on top: 60 kg



Composizione di tavoli
bassi in vetro curvato da
0.39".

Set of coffee tables in 0.39"
thick curved glass.

dimensioni L, P, H dimensions L, W, H	COD./CODE	L	P/W	H	peso netto net weight (kg)	peso lordo gross weight (kg)	volume imballo package volume (m ³)
Tavolo basso in vetro curvato da 0.39". Coffee table in 0.39" thick curved glass.	0301/1	15.55"	15.75"	14.76"	11	15	0,16
	0301/2	18.70"	17.72"	16.34"	14	19	0,16
	0301/3	21.85"	19.69"	17.91"	17	23	0,18
Composizione degli art. 0301/1, 0301/2, 0301/3. Composition of the items 0301/1, 0301/2, 0301/3.	0301				42	49	0,18

FINITURA FINISH	SPESSORE THICKNESS
Vetro extralight Extralight glass	0.39"
Vetro fumè Smoked glass	0.39"
Vetro bronzo Bronze glass	0.39"