



Ficha técnica do produto

Datasheet / Ficha técnica del producto

Data: 06.11.2024

Versão: 1.0

AR.00.001

ARCHITECTURAL
Collection

ET:3733/2024

Documento confidencial / Confidential document / Documento confidencial © JNF 2024 www.jnf.pt

Descrição / Description / Descripción	Puxador de porta / Lever handle / Manilla de puerta
Versão / Version / Versión	1.0
Data / Date / Data	06.11.2024
Material / Material / Material	Aço inox / Stainless steel / Acero inox - EN 1.4401 (AISI 316L)
Design	Ross Lovegrove



(imagem/Image/Imagen)
AR.00.001.TP



Acabamentos/ Finishes/ Acabados

HERO



PURE



T. (+351) 224 663 230 / F. (+351) 224 839 841 / e-mail - jnf@jnf.pt / www.jnf.pt

Os produtos apresentados seguem especificações técnicas internas de J. Neves & Filhos S. A. As dimensões são meramente indicativas. Reservamos o direito de fazer alterações técnicas que permitam a melhor performance dos nossos produtos, sem aviso prévio. Todos os desenhos e fotografias são propriedade intelectual de J. Neves & Filhos S. A. As medidas apresentadas estão em milímetros.

The presented products follow technical specifications from J. Neves & Filhos S. A. The dimensions of the pieces presented are just for reference. We reserve the right to introduce technical improvements in our products without previous notice. All drawings and photographs are the intellectual property of J. Neves & Filhos S. A. All measures are presented in millimeters.

Los productos presentados siguen las especificaciones técnicas de J. Neves & Filhos S. A. Las dimensiones son aproximadas. Nos reservamos el derecho de realizar cambios técnicos que permitan obtener un rendimiento óptimo de nuestros productos sin previo aviso. Todos los dibujos y fotografías son propiedad intelectual de J. Neves & Filhos S. A. Las medidas se presentan en milímetros.

Rua das Mimosas, 849/851
Zona Industrial das Mimosas
S. Pedro da Cova | Ap. 75 4424-909
Gondomar, PORTUGAL

PÁGINA/ PAGE 1/3



Lovegrove



Ficha técnica do produto

Datasheet / Ficha técnica del producto

Data: 06.11.2024

Versão: 1.0

AR.00.001

ARCHITECTURAL
Collection

ET:3733/2024

Documento confidencial / Confidential document / Documento confidencial © JNF 2024 www.jnf.pt

Descrição / Description / Descripción	Puxador de porta / Lever handle / Manilla de puerta
Versão / Version / Versión	1.0
Data / Date / Data	06.11.2024



ARCHITECTURAL Collection

Este design tira partido de inovações tecnológicas avançadas, integrando-as de forma harmoniosa numa linguagem arquitetónica sofisticada. Oferece uma experiência tátil única, diferente de qualquer outro puxador, mantendo uma estética disciplinada que se adapta tanto a grandes como a pequenos projetos arquitetónicos.

O puxador incorpora uma fusão refinada de riqueza cultural e precisão material, tornando-se uma adição intemporal em espaços onde o design cuidadoso e o significado duradouro são essenciais.

This design employs cutting-edge material innovations, seamlessly blending them into a sophisticated architectural language. It delivers a tactile experience unlike any other door handle, while maintaining a disciplined aesthetic that complements both large and small architectural projects. The handle embodies a refined fusion of cultural richness and material precision, making it a timeless addition to spaces where thoughtful design and lasting significance are essential.

Este diseño aprovecha innovaciones tecnológicas avanzadas, integrándolas de manera armoniosa en un lenguaje arquitectónico sofisticado. Ofrece una experiencia táctil única, distinta a cualquier otro tirador, manteniendo una estética disciplinada que se adapta tanto a grandes como a pequeños proyectos arquitectónicos. El tirador incorpora una fusión refinada de riqueza cultural y precisión material, convirtiéndose en una adición atemporal en espacios donde el diseño cuidadoso y el significado duradero son esenciales.

T. (+351) 224 663 230 / F. (+351) 224 839 841 / e-mail - jnf@jnf.pt / www.jnf.pt

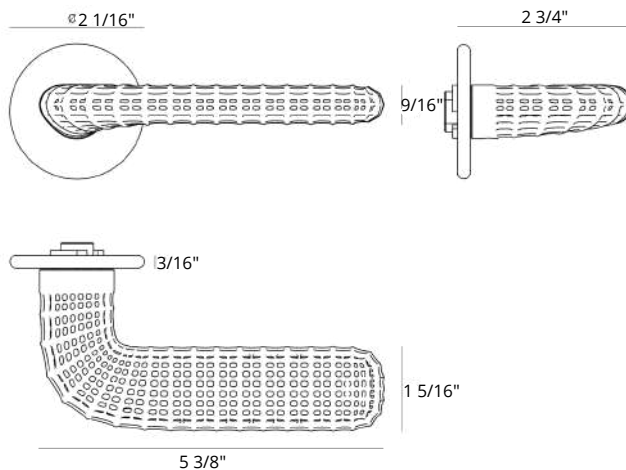
Os produtos apresentados seguem especificações técnicas internas de J. Neves & Filhos S. A. As dimensões são meramente indicativas. Reservamos o direito de fazer alterações técnicas que permitam a melhor performance dos nossos produtos, sem aviso prévio. Todos os desenhos e fotografias são propriedade intelectual de J. Neves & Filhos S. A. As medidas apresentadas estão em milímetros.

The presented products follow technical specifications from J. Neves & Filhos S. A. The dimensions of the pieces presented are just for reference. We reserve the right to introduce technical improvements in our products without previous notice. All drawings and photographs are the intellectual property of J. Neves & Filhos S. A. All measures are presented in millimeters.

Los productos presentados siguen las especificaciones técnicas de J. Neves & Filhos S. A. Las dimensiones son aproximadas. Nos reservamos el derecho de realizar cambios técnicos que permitan obtener un rendimiento óptimo de nuestros productos sin previo aviso. Todos los dibujos y fotografías son propiedad intelectual de J. Neves & Filhos S. A. Las medidas se presentan en milímetros.

Rua das Mimosas, 849/851
Zona Industrial das Mimosas
S. Pedro da Cova | Ap. 75 4424-909
Gondomar, PORTUGAL

PÁGINA/ PAGE 2/3





Ficha técnica do produto

Datasheet / Ficha técnica del producto

Data: 06.11.2024

Versão: 1.0

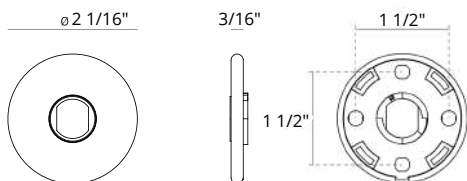
AR.00.001

ARCHITECTURAL
Collection

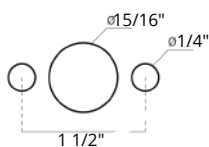
ET:3733/2024

Documento confidencial / Confidential document / Documento confidencial © JNF 2024 www.jnf.pt

Descrição / Description / Descripción	Puxador de porta / Lever handle / Manilla de puerta
Versão / Version / Versión	1.0
Data / Date / Data	06.11.2024



Entalhe / Cutout / Taladro



T. (+351) 224 663 230 / F. (+351) 224 839 841 / e-mail - jnf@jnf.pt / www.jnf.pt

Os produtos apresentados seguem especificações técnicas internas de J. Neves & Filhos S. A. As dimensões são meramente indicativas. Reservamos o direito de fazer alterações técnicas que permitam a melhor performance dos nossos produtos, sem aviso prévio. Todos os desenhos e fotografias são propriedade intelectual de J. Neves & Filhos S. A. As medidas são apresentadas só em milímetros.

The presented products follow technical specifications from J. Neves & Filhos S. A. The dimensions of the pieces presented are just for reference. We reserve the right to introduce technical improvements in our products without previous notice. All drawings and photographs are the intellectual property of J. Neves & Filhos S. A. All measures are presented in millimeters.

Los productos presentados siguen las especificaciones técnicas de J. Neves & Filhos S. A. Las dimensiones son aproximadas. Nos reservamos el derecho de realizar cambios técnicos que permitan obtener un rendimiento óptimo de nuestros productos sin previo aviso. Todos los dibujos y fotografías son propiedad intelectual de J. Neves & Filhos S. A. Las medidas se presentan en milímetros.

Rua das Mimosas, 849/851
Zona Industrial das Mimosas
S. Pedro da Cova | Ap. 75 4424-909
Gondomar, PORTUGAL

PÁGINA/
PAGE **3/3**

