

EXTETA

**IMPORTANTE: CONSERVARE PER FUTURI RIFERIMENTI
- LEGGERE ATTENTAMENTE**

/IMPORTANT: KEEP FOR FUTURE REFERENCE

- READ CAREFULLY

10th COLLECTION

design Massimo Castagna

Scheda Prodotto

/Product Sheet

Origine del Prodotto: Italia

/Product's Origin: Italy

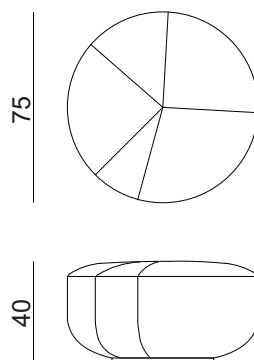
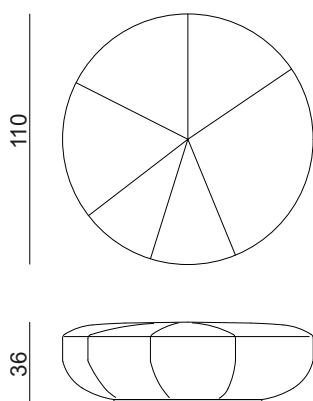
Tipologia di prodotto / Type of product:

- 10th Clove Pouf (dim. Ø 70x40 cm)
- 10th Clove Pouf (dim. Ø 110x36 cm)

Finitura / Finish:

- EXTRA/COM_fabric
- SUPER_fabric
- PREMIUM_fabric
- SHARK/NABUK_leather

Disegno /Drawing:



SCHEDA IDENTIFICATIVA DEL PRODOTTO

Denominazione legale - merceologica:
/Legal - Product name:
10th Collection

Denominazione commerciale:
/Commercial name:
10th Clove Pouf

Designer:
Massimo Castagna

Azienda produttrice
/Manufacturing company:
EXTETA s.r.l.

Tipologia-utilizzo del prodotto
/Type-use of the product:
Pouf

MATERIALE /MATERIAL

MATERIALE /MATERIAL

COMPONENTI E MATERIALI

Imbottitura: poliuretano espanso comfort ad alta resistenza a diverse densità, microfibra siliconata con basso coefficiente di attrito

Rivestimento interno superiore: tessuto impermeabile

Rivestimento interno inferiore: tessuto idrorepellente e traspirante

Ferramenta: Acciaio Inox AISI 316

SHARK_ TREATED FOR OUTDOOR USE

PARTICOLARITA' DEL MATERIALE

Le pelli di rivestimento sono pelli bovine d'arredo stampate per far risaltare ed assicurare una grana uniforme. A causa delle caratteristiche naturali della pelle differenze di colori possono essere riscontrate tra diversi lotti di produzione.

Composizione: 100% Pelle Bovino

NABUK_ TREATED FOR OUTDOOR USE

PARTICOLARITA' DEL MATERIALE

Le pelli di rivestimento sono pelli taurine, tinte e trattate con uno speciale processo idrorepellente che ne preserva la morbidezza. Come tutte le vere pelli, i raggi UV potranno cambiare il colore della superficie della pelle dopo il primo mese di esposizione.

Composizione: 100% Toro Europeo

MANUTENZIONE ORDINARIA

In caso di ubicazione all'esterno e non utilizzo del prodotto si rende necessario l'uso dell'apposito telo di copertura al fine di mantenere intatte le caratteristiche proprie del manufatto.

Una manutenzione regolare facilita le operazioni di pulizia del prodotto. È possibile pulire la pelle con acqua e un detergente neutro. Rimuovere le macchie con un panno partendo dalla parte esterna della macchia e andando verso l'interno. Provare l'operazione su un'angolo. Dopo il lavaggio asciugare la pelle con un getto d'aria calda e secca (phon).

Attenzione: non utilizzare prodotti aggressivi e abrasivi ed attenersi esclusivamente alle indicazioni sopra indicate.

MANUTENZIONE STRAORDINARIA

Se non si riesce a rimuovere completamente le macchie di sporco dalla pelle, sfoderare il prodotto e lavare il rivestimento a mano con abbondante acqua.

Non lavare a secco, non centrifugare, non strizzare, non asciugare a tamburo, non utilizzare il ferro da stiro.

TESSUTO DA ESTERNI EXTRA, SUPER E PREMIUM

I nostri tessuti sono specificamente selezionati per la loro qualità, le loro prestazioni e la loro semplicità di pulizia. Sono progettati per essere resistenti ad agenti come acqua, sole, muffa, macchie e abrasioni limitando i cambiamenti del loro aspetto, qualità tattili e colore. Tutte queste proprietà rendono i nostri tessuti adatti sia all'uso interno che esterno.

Composizione: tutti i tessuti sono Made in Italy e composti da acrilico, polipropilene, poliestere o trevira. Opzioni flame retardant disponibili su richiesta.

MANUTENZIONE ORDINARIA

In caso di ubicazione all'esterno e non utilizzo del prodotto si rende necessario l'uso dell'apposito telo di copertura al fine di mantenere intatte le caratteristiche proprie del manufatto.

Una manutenzione regolare facilita le operazioni di pulizia del prodotto. È possibile pulire il tessuto con acqua e spazzola morbida. Dopo il lavaggio far asciugare il tessuto all'aria aperta. Attenzione: non utilizzare prodotti aggressivi e abrasivi ed attenersi esclusivamente alle indicazioni sopra indicate.

COMPONENTS AND MATERIALS

Padding: variable-density high resilience polyurethane comfort foams, low coefficient of friction siliconised microfibre

Top internal lining: waterproof fabric

Bottom internal lining: water repellent and breathable fabric

Hardware: Stainless Steel AISI 316

SHARK_ TREATED FOR OUTDOOR USE

PECULIARITY OF THE MATERIAL

The leathers used for external lining are printed bovine leather to make it stand out and ensure a uniform grain. Because of the natural features of skin color differences can be found between different production batches.

Composition: 100% Bovin Leather

NABUK_ TREATED FOR OUTDOOR USE

PECULIARITY OF THE MATERIAL

The covering are made by taurine leathers, dyed and treated with a special water-repellent process that preserves their softness. Like all real leathers, UV rays can change the color of the skin surface after the first month of exposure.

Composition: 100% European Bull

ORDINARY MAINTENANCE

If the product is put outside and is not used for a long time, it is necessary to put all the cushions into a dry environment, otherwise it necessary to use its own cover to maintain its characteristics.

A regular maintenance facilitates the operations of cleaning. It is possible to clean the leather with water and neutral detergent.

Remove stains with a cloth from the outside of the stain, going inward. Test it in a corner of the product.

After washing, dry the leather with hot dry air (phon).

Attention: do not use aggressive and abrasive products and exclusively follow the above suggestions.

EXTRAORDINARY MAINTENANCE

If it is not possible to eliminate stains with ordinary maintenance, remove the lining and wash it with abundant water.

Do not dry-clean it, do not use spinning cycle, do not wring it, do not tumble it, do not use the iron.

OUTDOOR FABRIC EXTRA, SUPER AND PREMIUM

Our fabrics are specifically selected for their quality, performance, and ease of cleaning. They are engineered to be resistant to agents such as water, sunlight, mold, stains, and high abrasions while limiting changes in their appearance, tactile qualities and color. All of these properties make the fabrics suitable for both indoor and outdoor use.

Composition: the fabrics are Made in Italy and composed of acrylic, polypropylene, polyester or trevira. Flame retardant options available on request.

ORDINARY MAINTENANCE

If the product is put outside and is not used for a long time, it is necessary to put all the cushions into a dry environment, otherwise it necessary to use its own cover to maintain its characteristics.

A regular maintenance facilitates the operations of cleaning. It is possible to clean the fabric with water and a soft brush. After cleaning the fabric, dry it in the open air.

Attention: do not use aggressive and abrasive products and exclusively follow the above suggestions.



**MATERIALE
/MATERIAL**

**PRECAUZIONI DI UTILIZZO
/PRECAUTIONS FOR USE**

**MODALITA' DI SMALTIMENTO
/METHODS OF DISPOSAL**

**AVVERTENZA
/WARNING**

MANUTENZIONE STRAORDINARIA

Se non si riesce a rimuovere completamente le macchie di sporco dal tessuto, sfoderare il prodotto e lavare il rivestimento a macchina a 30°. Non lavare a secco, non centrifugare, non strizzare, non asciugare a tamburo, non utilizzare il ferro da stiro.

EXTRAORDINARY MAINTENANCE

If it is not possible to eliminate stains from the fabric, remove the product covering and wash it in the wash-machine at 30°. Do not dry-clean it, do not use spinning cycle, do not wring it. Mechanical drying is not allowed. Do not use iron.

ACCIAIO INOSSIDABILE AISI 316

La tipologia di acciaio più resistente agli ambienti esterni, nautica compresa.

STAINLESS STEEL AISI 316

The most resistant kind of steel to outdoor environments, nautical ones included.

Al fine di preservare al meglio il prodotto si consiglia di:

- non saltare sui prodotti;
- non trascinare ma sollevare il prodotto nel caso in cui si renda necessario spostarlo;
- preservare il prodotto da urti e contatti con parti appuntite o taglienti e con liquidi o prodotti per la pulizia contenenti agenti corrosivi;
- non rimuovere il rivestimento interno;
- attenersi ai consigli per la manutenzione indicati nell'apposita sezione.

To better preserve the product please:

- do not jump on the table;
- do not drag but lift the product when it is necessary to move it;
- avoid impacts and contacts with sharp objects;
- avoid cleaning products containing corrosive chemicals;
- do not remove the internal lining;
- follow all the suggestion you can find in the section "ordinary maintenance".

Quando non è più utilizzato, il prodotto, tutti gli accessori, elementi e quant'altro lo costituisca, non vanno dispersi nell'ambiente ma conferiti ai locali sistemi pubblico o privati autorizzati allo smaltimento in conformità con le leggi vigenti.

Do not dispose of the product in the environment when you have finished using it: deliver it to a public or a private disposal facility.

**EVENTUALI SOSTANZE DANNOSE
PER LA SALUTE**

Per la destinazione d'uso prevista, il prodotto non è tossico o nocivo all'uomo e/o agli animali ed ambiente.

**POTENTIALLY HARMFUL SUBSTANCES
FOR HUMAN HEALTH**

For its intended use, this product is not toxic and harmful for humans, animals and the environment.

La seguente scheda identificativa del prodotto ottempera per quanto prescrive l'art 7 del "Codice del Consumo" Legge n° 229 del 29 luglio 2003 (Pubblicato sulla G.U. n°235 del 8.10.2005 - Supplemento Ordinario n. 162).

This product sheet complies with art. 7 of "Consumer Code", law n° 229 of 29th July 2003 (published on G.U. n° 235 of 8th October 2005 - Ordinary Supplement n° 162).

EXTETA s.r.l.

Legal Head Office: Via Emilia, 20 20097 San Donato Milanese (MI) Italy – P.I. 02907300962
Operations, Logistic, Showroom, Offices: Via del Moriolo, 9 22040 Brenna (CO), Italy
T +39 031 3519027 F+39 031 5472405 info@exteta.it

exteta.it

