

EXTETA

**IMPORTANTE: CONSERVARE PER FUTURI RIFERIMENTI
- LEGGERE ATTENTAMENTE**

/IMPORTANT: KEEP FOR FUTURE REFERENCE

- READ CAREFULLY

MOONLIGHT COLLECTION

design Paola Navone

Scheda Prodotto

/Product Sheet

Origine del Prodotto: Italia

/Product's Origin: Italy

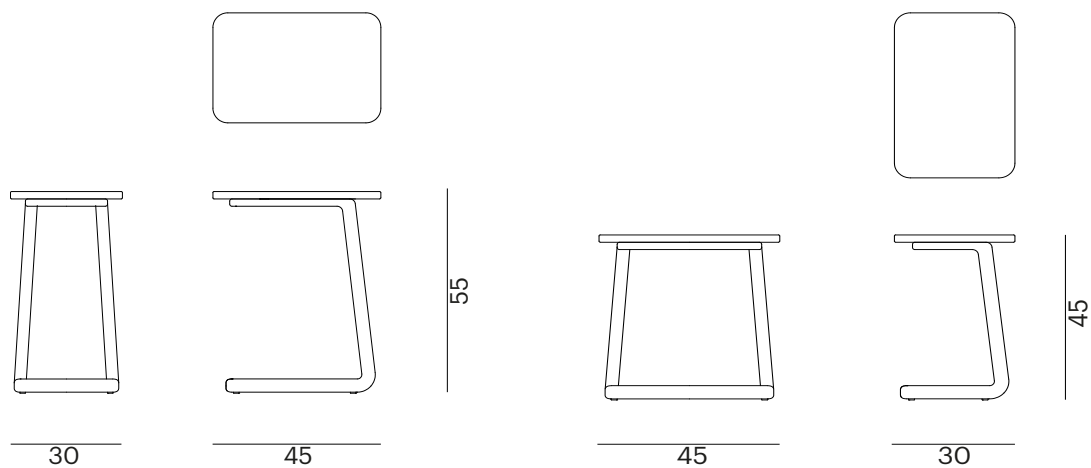
Tipologia di prodotto / Type of product:

- Moonlight C Coffee Table High (dim. 30x45x45 cm)
- Moonlight C Coffee Table Low (dim. 45x30x55 cm)

Finitura / Finish:

- Aluminium_structure
- Bronze_structure

Disegno /Drawing:



SCHEDA IDENTIFICATIVA DEL PRODOTTO

Denominazione legale - merceologica:
/Legal - Product name:
Moonlight Collection

Denominazione commerciale:
/Commercial name:
Moonlight C Coffee Table

Designer:
Paola Navone

Azienda produttrice
/Manufacturing company:
EXTETA s.r.l.

Tipologia-utilizzo del prodotto
/Type-use of the product:
Tavolino da caffè / Coffee Table

MATERIALE /MATERIAL

COMPONENTI E MATERIALI

Struttura: alluminio o bronzo
Ferramenta: POM-C

COMPONENTS AND MATERIALS

Structure: aluminium or bronze
Hardware: POM-C

ALLUMINIO ANTICORDAL

L'alluminio anticordal è una lega con magnesio, manganese e silicio, con ottime caratteristiche meccaniche e resistenza alla corrosione.

ANTICORDAL ALUMINIUM

Anticordal aluminium is an alloy with magnesium, manganese and silicon, with excellent mechanical characteristics and resistance to corrosion.

BRONZO

Il bronzo è una lega composta da rame e stagno. Ha buone proprietà meccaniche e alta resistenza all'abrasione e alla corrosione.

BRONZE

Bronze is an alloy made up of copper and tin. It has good mechanical properties and high resistance to abrasion and corrosion.

MANUTENZIONE ORDINARIA

Il modo migliore per proteggere il prodotto all'esterno dagli agenti atmosferici (raggi UV, pioggia, umidità, polvere, sporcizia, etc.) è l'utilizzo delle nightcovers protettive ogni volta che il prodotto non è utilizzato. La superficie metallica muta con il passare del tempo, acquisendo una patina sempre più seducente, capace di conferire un aspetto unico.

ORDINARY MAINTENANCE

Ordinary maintenance: the best way to protect the product outdoor from atmospheric agents (UV rays, rain, humidity, etc.) is to use our protective nightcover every time the product is not in use. The metal surface changes over time, acquiring an increasingly seductive patina, capable of giving a unique appearance.

ATTENZIONE: non utilizzare prodotti aggressivi e abrasivi ed attenersi esclusivamente alle indicazioni sopra indicate.

WARNING: do not use aggressive and abrasive products and exclusively follow the above suggestions.

MANUTENZIONE STRAORDINARIA

Ogni volta che si vuole riportare alla lucentezza originale, strofinare con panno e pasta lievemente abrasiva a base di silossani. Per maggiori informazioni riguardo alla manutenzione ordinaria e straordinaria è possibile rivolgersi al nostro Customer Service (customerservice@exteta.it).

EXTRAORDINARY MAINTENANCE

Whenever you want to restore the original shine, rub with a cloth and a slightly abrasive siloxane-based paste. For more information regarding ordinary and extraordinary maintenances, please contact our customer service (customerservice@exteta.it).

PRECAUZIONI DI UTILIZZO /PRECAUTIONS FOR USE

Al fine di preservare al meglio il prodotto si consiglia di:

- non saltare sui prodotti;
- non trascinare ma sollevare il prodotto nel caso in cui si renda necessario spostarlo;
- preservare il prodotto da urti e contatti con parti appuntite o taglienti e con liquidi o prodotti per la pulizia contenenti agenti corrosivi;
- non rimuovere il rivestimento interno;
- attenersi ai consigli per la manutenzione indicati nell'apposita sezione.

To better preserve the product please:

- do not jump on the table;
- do not drag but lift the product when it is necessary to move it;
- avoid impacts and contacts with sharp objects;
- avoid cleaning products containing corrosive chemicals;
- do not remove the internal lining;
- follow all the suggestion you can find in the section "ordinary maintenance".

MODALITA' DI SMALTIMENTO /METHODS OF DISPOSAL

Quando non è più utilizzato, il prodotto, tutti gli accessori, elementi e quant'altro lo costituisca, non vanno dispersi nell'ambiente ma conferiti ai locali sistemi pubblico o privati autorizzati allo smaltimento in conformità con le leggi vigenti.

Do not dispose of the product in the environment when you have finished using it: deliver it to a public or a private disposal facility.

EVENTUALI SOSTANZE DANNOSE PER LA SALUTE

Per la destinazione d'uso prevista, il prodotto non è tossico o nocivo all'uomo e/o agli animali ed ambiente.

POTENTIALLY HARMFUL SUBSTANCES FOR HUMAN HEALTH

For its intended use, this product is not toxic and harmful for humans, animals and the environment.

AVVERTENZA /WARNING

La seguente scheda identificativa del prodotto ottempera per quanto prescrive l'art 7 del "Codice del Consumo" Legge n° 229 del 29 luglio 2003 (Pubblicato sulla G.U. n°235 del 8.10.2005 - Supplemento Ordinario n. 162).

This product sheet complies with art. 7 of "Consumer Code", law n° 229 of 29th July 2003 (published on G.U. n° 235 of 8th October 2005 – Ordinary Supplement n° 162).

EXTETA s.r.l.

Legal Head Office: Via Emilia, 20 20097 San Donato Milanese (MI) Italy – P.I. 02907300962
Operations, Logistic, Showroom, Offices: Via del Moriolo, 9 22040 Brenna (CO), Italy
T +39 031 3519027 F+39 031 5472405 info@exteta.it

exteta.it

